

MANUEL D'INSTALLATION ET D'ENTRETIEN

CHAUFFE-EAU CONQUEST®

MODÈLES (50, 60, 70,80) L 130 A-GCML
MODÈLE (40) L 130 A-GGL



L'installation et l'entretien de cet appareil doivent être effectués par un installateur qualifié, un dépositaire agréé ou un entrepreneur en plomberie qualifié.

IMPORTANT : CE MANUEL CONTIENT DES RENSEIGNEMENTS QUI SONT REQUIS POUR MENER À BIEN L'INSTALLATION ET L'ENTRETIEN DE CET APPAREIL. VEUILLEZ LIRE ET SUIVRE LES INFORMATIONS CONTENUES DANS CE MANUEL ET TOUTE AUTRE INSTRUCTION SUR LES AUTOCOLLANTS ET MARQUAGES APPOSÉS SUR CET APPAREIL AVANT DE L'INSTALLER, L'UTILISER OU L'ENTRETENIR.



À L'INSTALLATEUR : Après l'installation de l'appareil, ces instructions doivent être remises à l'utilisateur de l'équipement ou mises à sa disposition à proximité de l'appareil.

INSTRUCTIONS SPÉCIALES POUR LE PROPRIÉTAIRE : Conservez ce manuel pour référence future. Ces instructions contiennent des informations importantes qui vous aideront à entretenir et à faire fonctionner cet appareil.



PVI INDUSTRIES, LLC - Fort Worth, Texas 76111 - Web www.pvi.com - Phone 1-800-433-5654

CHAUFFE-EAU CONQUEST®

TABLE des MATIÈRES

- 1. Considérations en matière de sécurité**
- 2. Descriptions du produit**
- 3. Installation du chauffe-eau**
 - 3.1 Vérification de l'équipement avant l'installation
 - 3.2 Codes
 - 3.3 Exigences électriques
 - 3.4 Manipulation et localisation du chauffe-eau
 - 3.5 Distances de dégagement minimales des matières combustibles
 - 3.6 Distances de dégagement requis pour l'entretien
- 4. Directives générales se rapportant à la tuyauterie**
 - 4.1 Raccords de la tuyauterie d'entrée froide et de sortie d'eau chaude
 - 4.2 Tuyauterie de retour d'eau du bâtiment
- 5. Drain et purgeur pour l'élimination des condensats**
 - 5.1 Système de neutralisation des condensats (optionnel)
- 6. Approvisionnement en gaz et tuyauterie de gaz**
 - 6.1 Certification du train de gaz et des contrôles
 - 6.2 Trains de gaz pour le contrôle de l'approvisionnement en gaz
 - 6.3 Pression d'approvisionnement en gaz
 - 6.4 Pression d'admission du gaz (manifold)
 - 6.5 Diamètre de la tuyauterie utilisée pour l'approvisionnement en gaz
 - 6.6 Isolement de l'appareil durant le test de pression fait sur la tuyauterie d'approvisionnement en gaz
 - 6.7 Raccordement à l'approvisionnement en gaz
- 7. Air de combustion et de ventilation**
 - 7.1 Équipements installés dans des espaces clos
 - 7.2 Longueur maximale autorisée pour les tuyaux d'approvisionnement à distance en air de combustion
 - 7.3 Capuchon terminal de tuyau d'approvisionnement à distance en air de combustion
 - 7.4 Tuyau terminal d'un système d'approvisionnement à distance en air de combustion vertical or horizontal
 - 7.5 Tuyaux d'approvisionnement à distance en air de combustion et d'évacuation à distance des gaz de combustion combinés ensemble
 - 7.6 Boîtier filtre optionnel pour air de combustion poussiéreux ou sale
- 8. Évacuation des gaz de combustion**
 - 8.1 Évacuation des gaz de combustion du chauffe-eau Conquest®
 - 8.2 Longueur maximale de tuyaux d'évacuation des gaz de combustion permise (*longueur équivalente*)
 - 8.3 Tuyau terminal d'un système d'évacuation des gaz de combustion horizontal ou vertical
 - 8.4 Systèmes d'évacuation des gaz de combustion de Catégorie IV combinés ensemble
 - 8.5 L'utilisation d'un système à tuyaux concentriques pour combiner les systèmes d'approvisionnement en air de combustion et d'évacuation des gaz de combustion
 - 8.6 Raccordement à un système d'évacuation des gaz de combustion existant

CHAUFFE-EAU CONQUEST®

- 9. Contrôles de fonctionnement et de sécurité**
 - 9.1 Soupape(s) de sûreté à température et à pression
 - 9.2 Protection cathodique
 - 9.3 Contrôle électronique de bas niveau d'eau
 - 9.4 Contrôle de température de fonctionnement
 - 9.5 Contrôle (limiteur) de haute limite de température d'eau
- 10. Panneau de contrôle électronique TEMPTRAC**
 - 10.1 Principes de fonctionnement
 - 10.2 Afficheur à DEL supérieur
 - 10.3 Afficheur à DEL inférieur
 - 10.4 Touches (boutons) de contrôle
 - 10.5 Pour visualiser la valeur de consigne
 - 10.6 Pour modifier la valeur de consigne
 - 10.7 Pour modifier les autres paramètres
 - 10.8 Messages d'alarme sur l'afficheur DEL
- 11. Connexions distantes – Plaquette à bornes (bornier)**
 - 11.1 Réalisation de connexions BMS/BAS distantes pour signaux (marche/arrêt) analogues et binaires
 - 11.2 Fonctions de la plaquette à bornes (bornier)
- 12. Séquences de fonctionnement**
- 13. Mise en service initiale**
 - 13.1 Exigences à respecter lors de la mise en service initiale
 - 13.2 Outils et instruments qui sont requis
 - 13.3 Documents de soutien/Ressources
 - 13.4 Considérations à prendre en compte sur le site
 - 13.5 Procédures de mise en service
- 14. Lignes directrices à suivre pour que l'installation du chauffe-eau soit conforme aux normes et certifications du NSF Food Service**
- 15. Guide de dépannage**
- 16. Pièces de remplacement**
 - 16.1 Assemblage du brûleur
 - 16.2 Disposition des composants à l'intérieur de l'enceinte du panneau de contrôle et numéros des pièces de remplacement
 - 16.3 Câblage des composants et détails d'acheminement des tuyaux
- 17. Entretien périodique**
- 18. Calendrier d'entretien recommandé**

Le formulaire de garantie sera expédié séparément avec chaque produit.

CHAUFFE-EAU CONQUEST®

1 CONSIDÉRATIONS EN MATIÈRE DE SÉCURITÉ

AVERTISSEMENT : Si les informations qui sont fournies dans le ou les manuels ne sont pas suivies à la lettre, un incendie, une explosion ou une exposition à des matières dangereuses peut survenir et se solder par des dommages matériels, des blessures ou des pertes de vie.

POUR VOTRE SÉCURITÉ

• **N'entreposez pas** ou **n'utilisez pas** d'essence et d'autres vapeurs et liquides inflammables à proximité de cet appareil ou de tout autre appareil.

QUE FAIRE SI VOUS SENTEZ UNE ODEUR DE GAZ

- **Ne tentez pas** d'allumer un appareil.
- **Ne touchez pas** à aucun interrupteur électrique; n'utilisez pas un téléphone qui se trouve dans votre bâtiment.
- **Appelez immédiatement** votre fournisseur de gaz en vous servant du téléphone d'un immeuble voisin. Suivez les instructions du fournisseur de gaz.
- Si vous ne pouvez pas joindre votre fournisseur de gaz, appelez le service des incendies.

L'installation et l'entretien doivent être effectués par un installateur qualifié, un dépositaire agréé ou le fournisseur de gaz.

Ce produit contient, ou peut venir qu'à contenir des matériaux qui ont été identifiés comme cancérogènes, ou possiblement cancérogènes pour les humains. Avant l'installation, l'entretien, ou le retrait de ce produit, lisez et suivez les instructions fournies avec celui-ci.

Les dégagements des matières combustibles et ceux requis pour l'entretien doivent être conformes aux codes d'installation locaux et aux exigences du fournisseur de gaz.

En cas de surchauffe ou si l'alimentation en gaz ne s'arrête pas, fermez manuellement le robinet d'admission du gaz.

AVERTISSEMENT : L'installation et l'entretien de cet appareil doivent être effectués par un installateur qualifié, un dépositaire agréé, un entrepreneur en plomberie qualifié ou le fournisseur de gaz qui doivent tous lire et suivre les instructions fournies de procéder à l'installation, l'entretien ou le retrait de cet appareil. Reportez-vous à l'information contenue dans ce manuel. Une installation, un ajustement, une modification, un entretien ou une maintenance inappropriés peuvent entraîner des dommages matériels, une exposition à des matières dangereuses pouvant se solder par des blessures personnelles, et même des pertes de vie.

AVERTISSEMENT : N'utilisez pas cet appareil si quelques parties que ce soient de celui-ci ont été immergées dans l'eau, même partiellement. Faites vérifier l'appareil par un technicien qualifié et remplacez toute partie du système de contrôle et tout contrôle de gaz, ainsi que tous les autres composants qui ont été immergés dans l'eau, et qui pourraient avoir une incidence sur le fonctionnement sécuritaire de l'appareil.

AVERTISSEMENT : En cas d'urgence, fermez la soupape principale d'alimentation en gaz de l'appareil depuis un emplacement qui se trouve éloigné de l'appareil et qui est sécuritaire. Le non-respect de ces instructions peut entraîner des dommages matériels, et une exposition à des matières dangereuses pouvant se solder par des blessures personnelles, et même des pertes de vie.

CHAUFFE-EAU CONQUEST®

INFORMATIONS DE SÉCURITÉ SUR LE PRODUIT

FIBRES CÉRAMIQUE RÉFRACTAIRES AVEC SILICE CRISTALLISÉE

AVERTISSEMENT : Ce produit contient ou peut contenir de la silice cristallisée, un produit qui a été identifié par le Centre international de Recherche sur le Cancer (CIRC) comme cancérogène pour les humains. Ce produit contient également des fibres céramiques réfractaires, qui ont été identifiées par le CIRC comme étant possiblement cancérogènes pour les humains. Évitez de respirer les particules de fibres et la poussière quand vous travaillez sur ou à proximité de cet appareil.

RISQUES :

- Inhalation d'isolant fibreux aéroporté vous expose à un risque possible de cancer.
- L'inhalation de la silice cristallisée aéroportée peut causer la silicose (maladie pulmonaire).
- Ces substances peuvent aussi causer une irritation temporaire des yeux, de la peau et des voies respiratoires.

MESURES PRÉCAUTIONNAIRES :

- Réduction des fibres aéroportées en préconisant une sécurité intégrée.
- Port obligatoire de respirateurs approuvés NIOSH /MSHA (Référez-vous à la FTSS).
- Port de vêtements amples à manches longues, de lunettes de protection et de gants.

MESURES DE PREMIERS SOINS : (Si l'une des irritations énumérées ci-haut persiste, consultez un médecin)

- **Yeux :** Rincez avec de l'eau.
- **Peau :** Lavez avec de l'eau chaude et du savon.
- **Ingestion :** Ne faites pas vomir la personne atteinte. Consultez un médecin si des symptômes gastro-intestinaux apparaissent.
- **Inhalation :** Transportez la personne incommodée à l'air frais et propre.

AVERTISSEMENT : Si vous n'êtes pas familier avec la manipulation sécuritaire des produits contenant des fibres céramiques réfractaires, ou si vous souhaitez recevoir plus d'informations avant de commencer tout démontage du chauffe-eau qui pourrait vous exposer à des matériaux contenant des fibres céramiques réfractaires, contactez : Unifrax Corporation, 2351 Whirlpool Street, Niagara Falls, NY 14305-2413, 1-800-322-2293.

IDENTIFICATION DES MATÉRIAUX CONTENANT DES FIBRES DE CÉRAMIQUE RÉFRACTAIRES :

L'assemblage du brûleur de cet appareil contient des matériaux contenant des FCR. (Ceux-ci sont toutefois localisés au sein du produit et vous n'y serez généralement pas exposés, sauf pendant le service, l'entretien, le démontage ou le montage des composants de l'assemblage du brûleur de l'appareil.)

CHAUFFE-EAU CONQUEST®

NOTE DE SÉCURITÉ IMPORTANTE

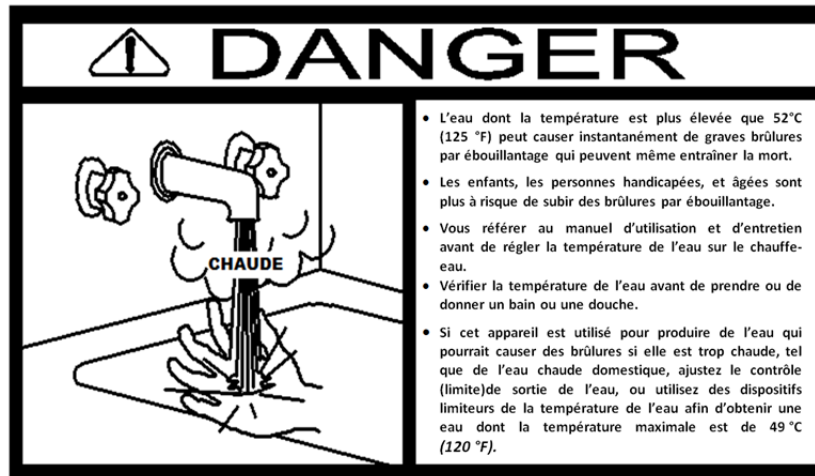
Il faut simplement que la peau d'une personne entre en contact avec de l'eau chauffée à 60 °C (140 °F) pendant 5 secondes pour que celle-ci subisse une brûlure du second degré! Vous devez protéger les usagers contre les températures d'eau élevées à tous les cuvettes de cabinets, bains, douches, et les autres points de contact avec de l'eau chaude.

Les risques de subir des brûlures accidentelles par ébouillantage provoquées par de l'eau chauffée à des températures élevées sont plus élevés dans certains types d'installations.

Voici quelques exemples d'installations qui sont à risque :

RÉSIDENCES POUR PERSONNES HANDICAPÉES INTELLECTUELLEMENT
RÉSIDENCES POUR PERSONNES HANDICAPÉES PHYSIQUEMENT
HÔPITAUX ET CENTRES D'HÉBERGEMENT ET DE SOINS DE LONGUE DURÉE
INSTALLATIONS DE SOINS AUX PERSONNES ÂGÉES ET MAISONS DE REPOS
ORPHELINATS ET GARDERIES POUR ENFANTS

AUTRES INSTALLATIONS – OÙ UNE RÉPONSE DE SECOURS ADVENANT UN CONTACT AVEC DE L'EAU CHAUDE PEUT ÊTRE PLUS LENTE OU LE DANGER D'ENTRER EN CONTACT AVEC DE L'EAU CHAUDE EST PLUS ÉLEVÉ.



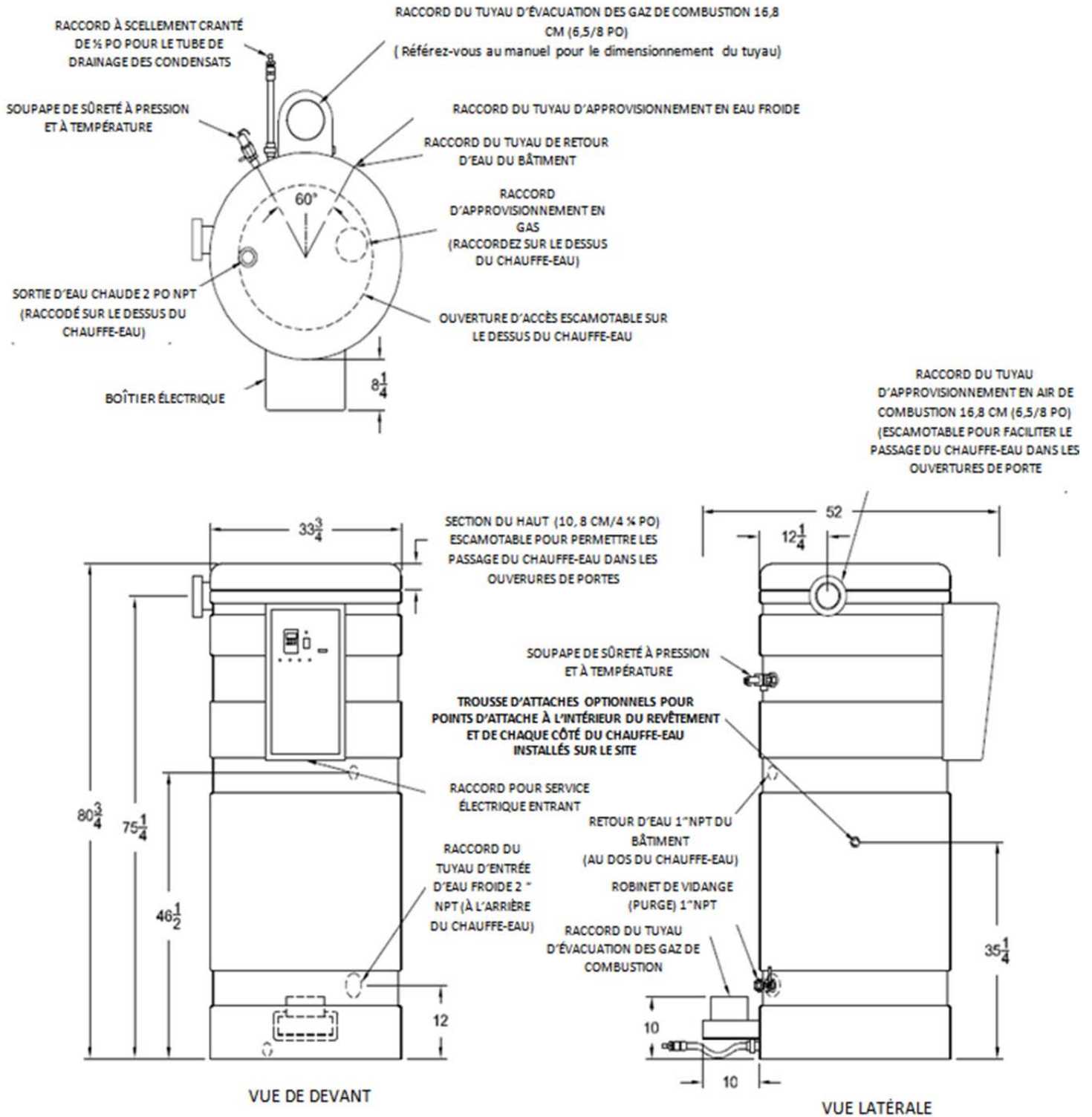
Les robinets mélangeurs à contrôle thermostatique doivent être utilisés dans la conception du système d'eau chaude potable.

L'eau chaude potable ne devrait être tempérée qu'à pas plus de 43 °C (110 °F) lorsqu'elle est utilisée pour la baignade ou d'autres usages personnels.

De bonnes pratiques d'ingénierie rendent obligatoire l'utilisation de robinets mélangeurs à contrôle thermostatique qui sont réglés à 49 °C (120 °C) ou moins pour maintenir l'eau livrée à des températures qui sont inférieures à des températures pouvant causer des brûlures par ébouillantage à la peau.

CHAUFFE-EAU CONQUEST®

2 DESCRIPTION DU PRODUIT Composants, contrôles et emplacement des raccords (L'emplacement des composants, des contrôles et des raccords peut varier)



CHAUFFE-EAU CONQUEST®

3 INSTALLATION DU CHAUFFE-EAU

3.1 Vérification de l'équipement avant l'installation

- Inspectez complètement l'appareil lors de sa livraison par le transporteur de marchandises avant de signer le connaissance. Inspectez l'appareil et toutes les pièces jointes pour vérifier s'ils ont subi des chocs ou une mauvaise manipulation. Vérifiez le nombre total de pièces figurant sur les bordereaux d'emballage avec celles que vous avez réellement reçues. Contactez le transporteur immédiatement si d'éventuels dommages sont détectés.
- Vérifiez la plaque signalétique sur le chauffe-eau. Assurez-vous que l'approvisionnement en électricité, en vapeur, en eau, en mazout ou en gaz est adéquat pour l'installation et le fonctionnement sécuritaire de cet appareil.
- Retirez avec soin tous les éléments de support et de calage latéraux et supérieurs utilisés pour l'expédition. Si possible, ne retirez pas le socle/caisse-plateforme en bois jusqu'à ce que le produit ait été déplacé à son emplacement définitif en vue de son installation et mise en service (*Référez-vous à la Section 3.4 Manipulation et localisation du chauffe-eau*).

3.2 Codes

L'équipement doit être installé conformément aux règlements d'installation en vigueur dans la région où l'installation doit être faite. Ceux-ci doivent être suivis dans tous les cas. Les autorités ayant juridiction doivent être consultées avant que l'installation soit effectuée. En l'absence de telles exigences, l'installation doit être effectuée en conformité avec les instructions de ce manuel, les autocollants et marquages apposés sur l'appareil, et toute instruction supplémentaire et en conformité avec la dernière édition du National Fuel Gas Code, ANSI Z223.1/NFPA 54, et lorsque cela est requis par l'autorité compétente canadienne, l'équipement doit être installé conformément à la dernière édition du Code d'installation CAN/CSA B149.1 et/ou B149.2 pour appareils et équipement à gaz, et tous les règlements fédéraux, provinciaux et locaux applicables. Tous les appareils sont conformes à l'édition actuelle de Code ASME, Section IV, partie HLW régissant les chaudières et les appareils sous pression.

3.3 Exigences électriques

Référez-vous à la plaque signalétique de l'appareil pour les exigences électriques qui s'appliquent. Cet appareil doit être alimenté en électricité et mis à la terre conformément aux exigences des autorités locales qui ont compétence, ou, en l'absence de telles exigences, en conformité avec la dernière édition du National Electrical Code NFPA-70, et lorsque l'appareil est installé au Canada, il doit être conforme à la Partie 1 du Code canadien de l'électricité CSA C22.1, et/ou aux codes électriques locaux applicables.

- Toutes les connexions électriques entre l'appareil et l'équipement installé sur le site doivent être faites en câblage et connecteurs en cuivre de type T.
- Le câblage à tension secteur extérieur à l'appareil doit être acheminé dans un tuyau approuvé ou être recouvert d'une gaine métallique.
- Pour éviter de graves dommages, **NE METTEZ PAS L'APPAREIL SOUS TENSION** avant que le système et l'appareil soient remplis d'eau.

Utilisez uniquement du fil en cuivre de taille appropriée pour le service électrique entrant. Les dommages résultant de l'utilisation de fils en aluminium seront exclus du champ d'application de la garantie de cet appareil.

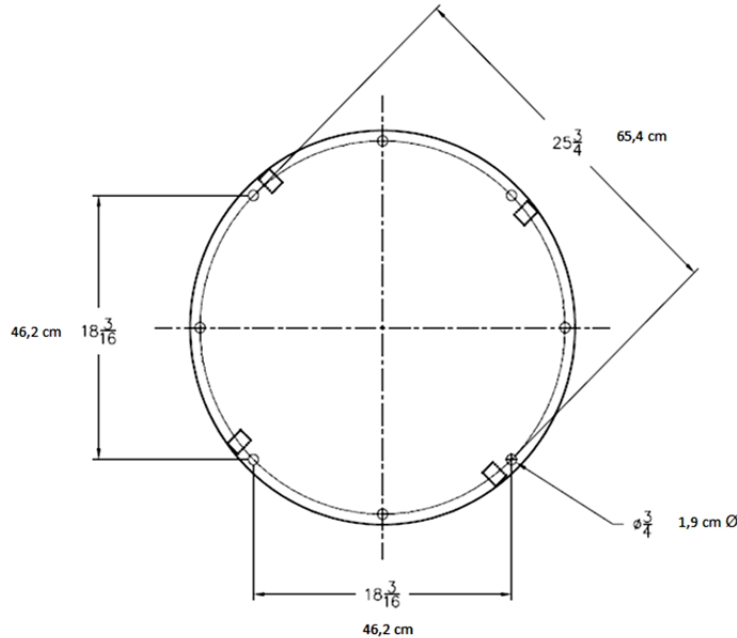
3.4 Manipulation et localisation du chauffe-eau

AVERTISSEMENT : Faites preuve de prudence lors du déplacement et de l'amarrage de ce produit. Pour soulever ou déplacer le chauffe-eau, utilisez des méthodes d'amarrage et de levage sécuritaires qui sont standard à l'industrie, une méthode courante consiste à l'installation de sangles autour du socle/caisse-plateforme en bois du chauffe-eau et de barres d'écartement, et une procédure qui préconise la levée et le déplacement du chauffe-eau par la palette soutenant sa base. Le non-respect de ces instructions peut entraîner des dommages matériels, de sérieuses blessures qui pourraient s'avérer mortelles pour un ou des employés.

1. Le chauffe-eau doit être situé à l'intérieur.
2. Ce chauffe-eau peut être installé directement sur un plancher combustible.
3. Localisez le chauffe-eau dans une zone qui n'est pas exposée à des températures qui pourraient chuter sous le point de congélation.
4. Localisez le chauffe-eau sur une surface plane. L'installation du chauffe-eau sur un socle d'aménagement surélevé de 4 à 6 pouces est recommandée.
5. Localisez le chauffe-eau à proximité d'un drain de plancher approprié. Installez l'appareil de sorte que si les raccords de la cuve ou les raccords d'eau venaient qu'à fuir, l'eau qui s'échapperait alors ne produirait pas de dégâts dans la zone adjacente ou aux étages inférieurs du bâtiment. Lorsqu'une installation dans de tels emplacements est inévitable, installez sous le chauffe-eau un bac de récupération en métal convenablement tuyauté vers un drain de plancher approprié. La garantie du fabricant ne couvre pas les dégâts d'eau.

CHAUFFE-EAU CONQUEST®

- Protégez les composants électriques associés et les connexions électriques de l'eau (que ce soit de l'eau qui fuit goutte à goutte, qui est pulvérisée, ou simplement de l'eau de pluie, etc.) pendant le fonctionnement, l'entretien ou la maintenance de l'appareil.
- Installez le chauffe-eau à un endroit où les tuyaux de ventilation ou d'entrée d'air de combustion, une fois installés, resteront dans les limites maximales des longueurs équivalentes permises (*Référez-vous aux Sections 7. Air de combustion et de ventilation et 8. Ventilation du chauffe-eau*).
- Utilisez le schéma suivant pour localiser les ancres ou les points de fixation, lors du raccordement du chauffe-eau au plancher.



3.5 Distances de dégagement minimales des matières combustibles

Les distances de dégagement minimales entre cet appareil et des matériaux combustibles sont de 38 cm (15 po) pour le haut, de 61 cm (24 po) pour l'avant, et de 0 cm pour les côtés et l'arrière de l'appareil. Le chauffe-eau Conquest® peut toutefois être installé directement sur un plancher combustible

3.6 Distances de dégagement requis pour l'entretien

Des distances de dégagement supplémentaires qui vont au-delà du minimum requis entre cet appareil et des matériaux combustibles doivent être considérées pour faciliter un accès pour l'inspection et l'entretien de composants tels que le brûleur, les contrôles de gaz et les raccords de plomberie. Permettez également un espace suffisant pour l'installation et l'entretien de la tuyauterie d'approvisionnement en eau et en gaz du bâtiment, des tuyaux de ventilation, d'approvisionnement en air de combustion et d'évacuation des gaz de combustion, du câblage et des raccords électriques, de la pompe de circulation et des autres équipements accessoires/optionnels et leurs raccords.

3.7 Autres codes, et réglementations et exigences se rapportant aux distances de dégagement

Des distances de dégagement supplémentaires dégagement supplémentaire qui vont au-delà du minimum requis entre cet appareil et des matériaux combustibles et aux autres exigences peuvent être requis afin que l'installation se conforme aux codes et aux règlements locaux, provinciaux ou nationaux. De ce fait, il est de la responsabilité de l'installateur de se conformer à toute exigence supplémentaire. Des exemples de codes ou de règlements qui pourraient s'appliquer sont : le Code canadien de l'électricité (CCE), CSA C22.1, les règlements provinciaux, nationaux et régionaux sur l'eau de drainage et les émissions de gaz de combustion, Le Code d'installation du gaz naturel et du propane CSA-B149.1, le Code national du bâtiment (CNB), le Code national de prévention des incendies (CNPI); le chapitre II, Gaz, du Code de construction du Québec; le code CSA-B149.1 « Code d'installation du gaz naturel et du propane » (code B149.1) le Canadiens with Disabilities Act. (CDA), et/ou le NFPA 54 National Fuel Gas Code, ANSI Z223.1 et, dans les provinces où un chauffe-eau au-dessus d'une certaine capacité de puissance d'entrée ou de stockage est considéré comme une chaudière, les exigences du Code sur les chaudières, les appareils et les tuyauteries sous pression (CSA B51), les exigences d'installation d'une chaudière applicables selon le « Code pour les commandes et les dispositifs de sécurité pour les chaudières à allumage automatique (ASME CSD-1), et tout autre exigence de réglementation.

CHAUFFE-EAU CONQUEST®

4 DIRECTIVES GÉNÉRALES – TUYAUTERIE

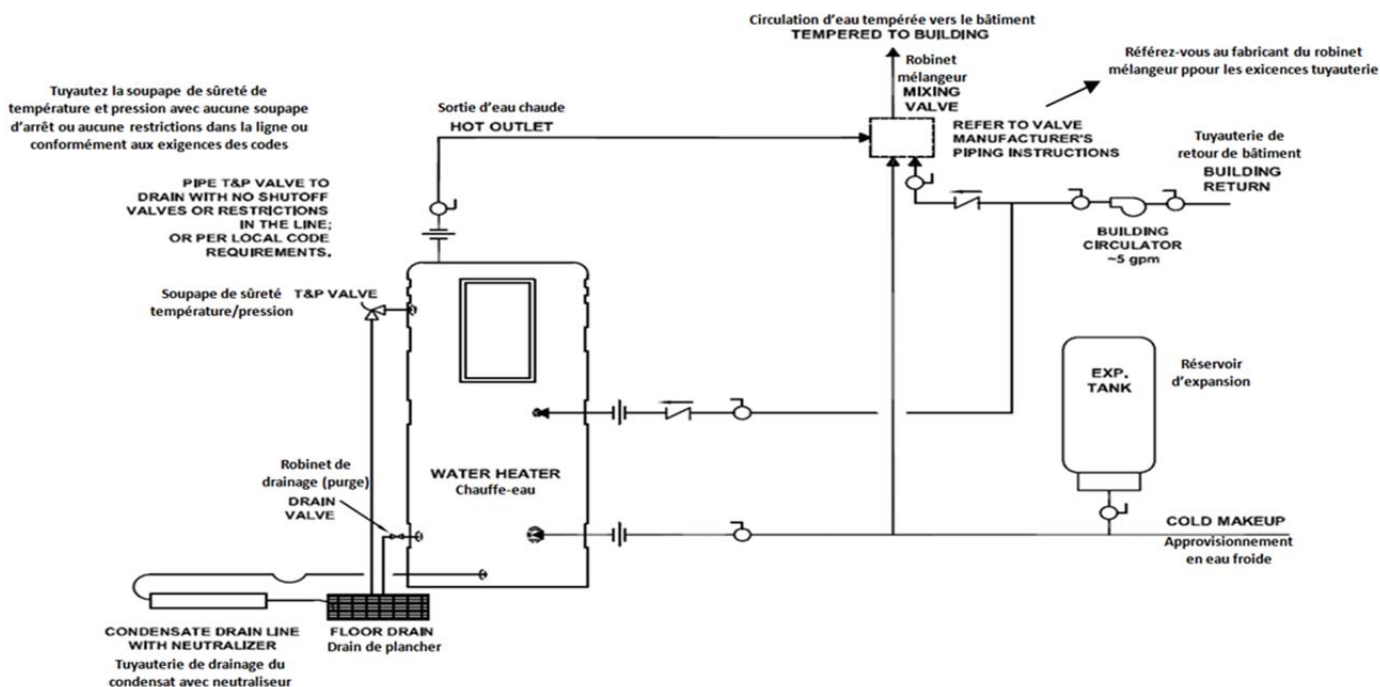
4.1 Raccords d'entrée et de sortie d'eau

1. Utilisez uniquement des tuyaux et des raccords non-ferreux pour la plomberie et les connexions servant à l'eau potable. N'utilisez pas de tuyaux et de raccords galvanisés. L'utilisation de tuyaux et de raccords ferreux ou galvanisés peut provoquer la formation de rouille.
2. Installez des soupapes d'arrêt et des unions sur la tuyauterie d'entrée et de sortie d'eau pour faciliter l'entretien du système. Faites preuve de prudence lors de l'enfilage des mamelons de tube dans les raccords de la cuve afin d'éviter le faussage du filetage, ou un serrage excessif. Utilisez toujours une clé d'appoint pour soutenir les mamelons de la cuve lors du serrage des unions, des soupapes, des robinets, etc.
3. Isolez la tuyauterie d'eau chaude et celle de la circulation de retour. En outre, si le chauffe-eau est exposé à des températures qui pourraient chuter sous le point de congélation pendant son arrêt ou au cours de son fonctionnement, isolez toute la tuyauterie d'eau et prenez toutes les mesures nécessaires pour faire en sorte que l'appareil et toute l'eau contenue dans les tuyaux et les composants ne soient pas exposés à des températures qui pourraient chuter sous le point de congélation. **IMPORTANT** : N'utilisez pas la tuyauterie reliée à l'appareil comme moyen de mise à la terre pour le soudage ou tout autre travail.
4. Tuyautez et raccordez le robinet de drainage (robinet de purge) à un drain de plancher qui est capable de recevoir de l'eau de décharge (purge) à plus de 100 °C (212 °F).

IMPORTANT : La température d'approvisionnement en eau froide du chauffe-eau Conquest® ne doit pas dépasser 38 °C (100 °F). Ne branchez pas la tuyauterie de retour du bâtiment ou la tuyauterie de recirculation d'eau du lave-vaisselle à la tuyauterie d'approvisionnement en eau froide du chauffe-eau. Le chauffe-eau Conquest® utilise l'eau d'approvisionnement froide pour aider à l'extraction de la quasi-totalité de l'énergie thermique des gaz de combustion, ce qui permet de réduire la température d'évacuation des gaz de combustion et permettre l'utilisation d'un tuyau de ventilation en PVC. Si la température d'approvisionnement en eau était plus élevée, cela réduirait l'efficacité du chauffe-eau et augmenterait la température à l'intérieur du tuyau d'évacuation des gaz de combustion. Si toutefois la température à l'intérieur du tuyau d'évacuation venait qu'à vouloir se rapprocher de la température maximale autorisée, un contrôle de haute limite température installé sur le tuyau d'évacuation mettrait hors tension le chauffe-eau pour protéger le tuyau d'évacuation en PVC.

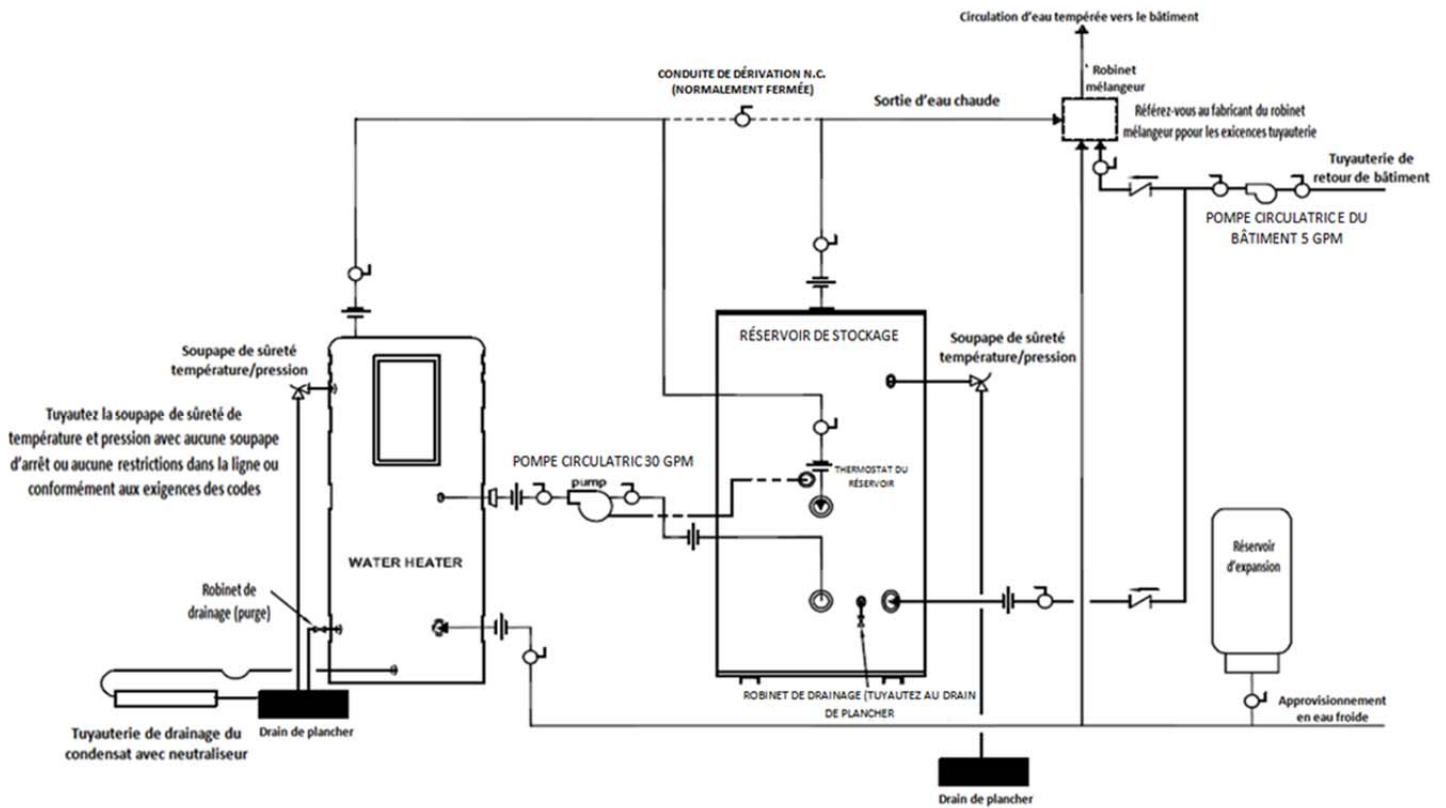
4.2 Tuyauterie de retour d'eau du bâtiment

Pour maximiser l'efficacité du chauffe-eau, ne raccordez pas la tuyauterie de retour d'eau du bâtiment ou la tuyauterie de recirculation d'eau du lave-vaisselle (≈ 5 GPM) directement à la tuyauterie d'approvisionnement en eau froide du chauffe-eau. Raccordez celui-ci directement sur le raccord de retour d'eau dédié du bâtiment situé à l'arrière de la cuve et à mi-hauteur de celui-ci.

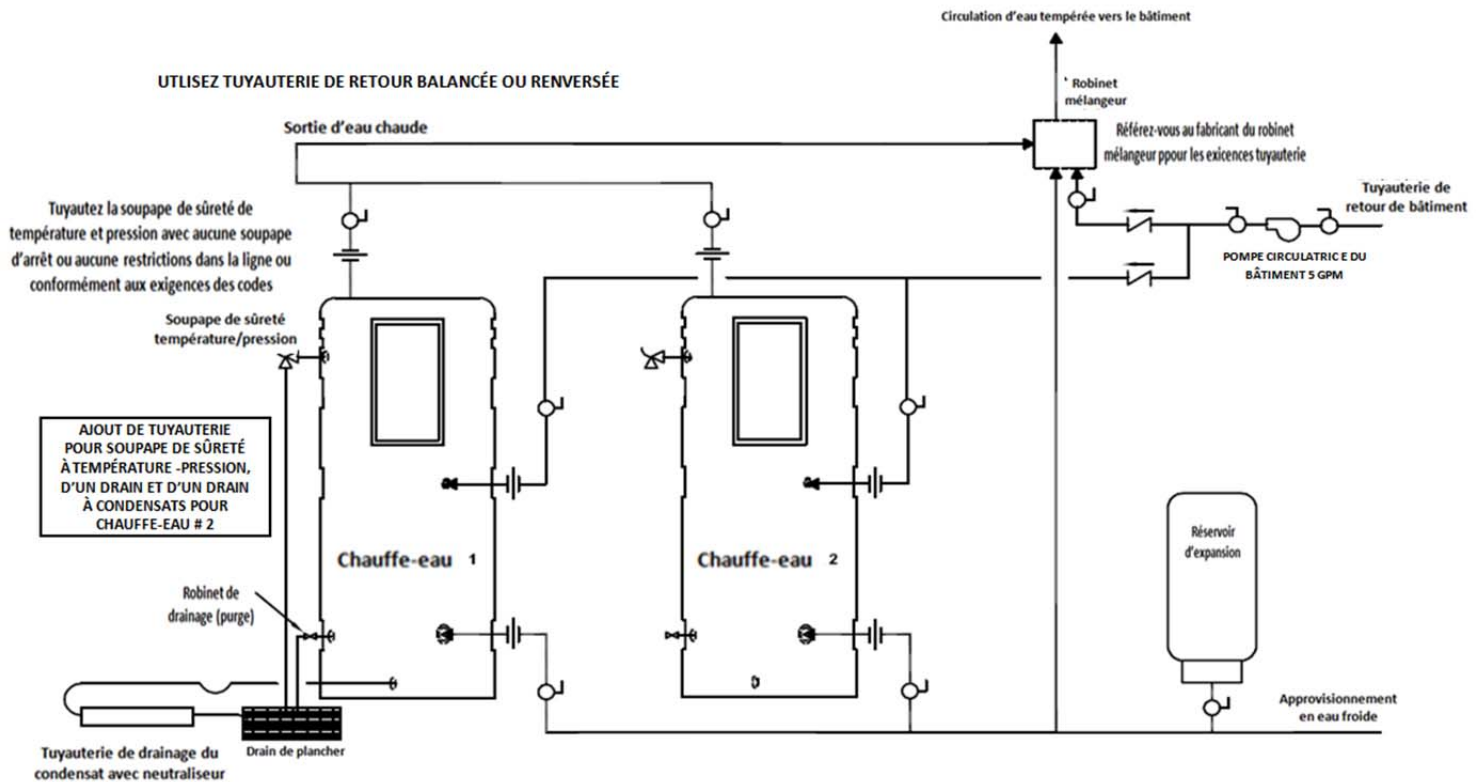


CHAUFFE-EAU UNIQUE AVEC TUYAUTERIE SIMPLE

CHAUFFE-EAU CONQUEST®



CHAUFFE-EAU UNIQUE AVEC RÉSERVOIR DE STOCKAGE SUPPLÉMENTAIRE



DEUX CHAUFFE-EAU AVEC TUYAUTERIE DE RETOUR RENVERSÉE

CHAUFFE-EAU CONQUEST®

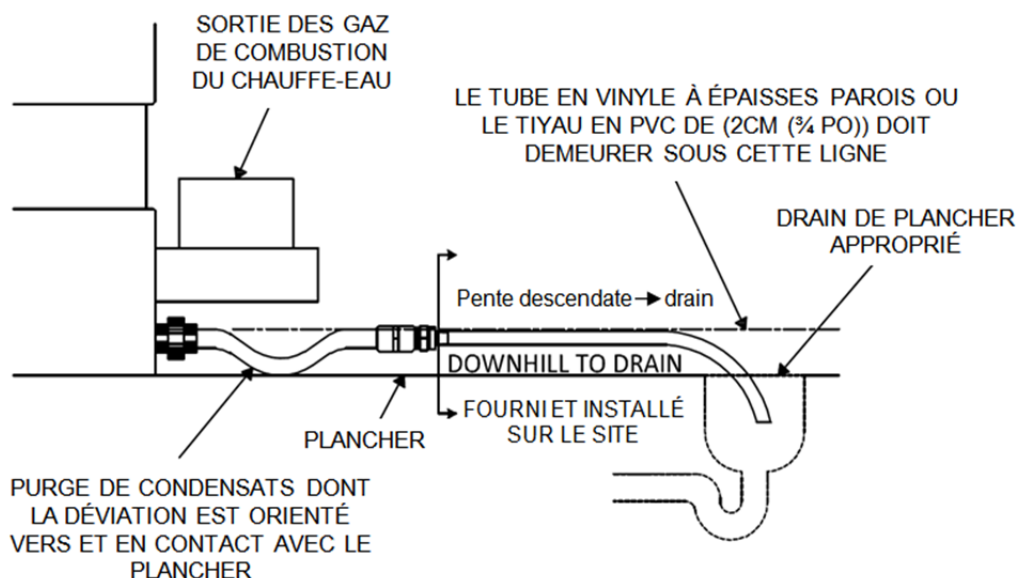
5 DRAIN ET PURGEUR POUR L'ÉLIMINATION DES CONDENSATS

Le chauffe-eau Conquest® produit une quantité importante de condensats. Le système de drainage des condensats subit une légère pression positive de la part des gaz de combustion, de sorte que le purgeur de condensats de 2 cm (¾ po) en PVC fourni avec ce chauffe-eau doit toujours être utilisé. Ce purgeur de condensats a été dimensionné et conçu pour se remplir de la bonne quantité de condensats de façon à créer une barrière liquide qui empêche les gaz de combustion de s'échapper par la tuyauterie du système de drainage des condensats et pénétrer dans l'espace où le chauffe-eau est installé.

AVERTISSEMENT : Le purgeur de condensats fourni avec ce chauffe-eau doit être installé et entretenu comme décrit dans ces instructions et il doit être toujours inclus comme composant intégral du système de drainage des condensats. L'installation de ce purgeur est nécessaire pour empêcher les dangereux gaz de combustion de continuellement pénétrer dans l'espace où est installé le chauffe-eau, et où la tuyauterie du système de drainage des condensats se termine. Une mauvaise installation du purgeur peut se solder par une exposition à des matières dangereuses pouvant entraîner des blessures personnelles, et même des pertes de vie.

1. Raccordez le purgeur de condensats en PVC de ¾ po fourni avec l'appareil à l'union d'accouplement en PVC sur le tuyau d'évacuation des condensats de chauffe-eau situé près de la sortie du tuyau d'évacuation des gaz de combustion. Le purgeur doit être tourné de sorte que la déviation dans le tuyau est orientée vers le plancher. Ne tournez pas la déviation vers le plafond. N'utilisez pas d'outils pour serrer l'union de PVC, serrez-la plutôt à la main pour bien positionner la garniture d'étanchéité interne sans trop l'écraser.
2. Ne combinez pas des lignes de drainage des condensats provenant de plusieurs appareils produisant des condensats en une ligne de drainage unique. Acheminez chaque ligne de drainage dans un drain de plancher adapté pour recevoir des condensats et assurez-vous que les extrémités de la ou des lignes de drainage ne sont pas submergées ou bloquées.
3. Toute la tuyauterie et tous les raccords et purgeurs servant à l'élimination des condensats doivent être protégés du gel. N'installez aucun de ces composants dans un endroit où elles pourraient être exposées à des températures qui pourraient chuter sous le point de congélation, avec, comme, résultat que de la glace ou des condensats gelés pourraient se former à l'intérieur d'un de ces composants et empêcher que les condensats soient éliminés.
4. Les condensats ne sont que légèrement acides (pH de 3 à 5), mais les codes locaux peuvent toutefois exiger qu'ils soient neutralisés avant qu'ils entrent dans le système de drainage. Un système de neutralisation des condensats optionnel est disponible à partir de l'usine, et peut être installé sur le site en même temps que le chauffe-eau.
5. Raccordez une ligne de drainage des condensats ou le système de neutralisation des condensats PVI au raccord à scellement cranté qui a été dimensionné pour recevoir un tube en vinyle (à épaisses parois), dont le diamètre intérieur est de 1,3 cm (1/2 po), ce tube en vinyle situé à l'extrémité purgeur doit pouvoir résister à des températures de 77 °C (170 °F) ou plus. Toute la tuyauterie à partir du purgeur jusqu'au drain de plancher approprié doit rester sous le point le plus élevé (haut du tuyau de sortie des condensats) sur le purgeur, considérant que celui-ci a été installé conformément aux normes.

Purgeur de condensats SANS le système de neutralisation des condensats optionnel



CHAUFFE-EAU CONQUEST®

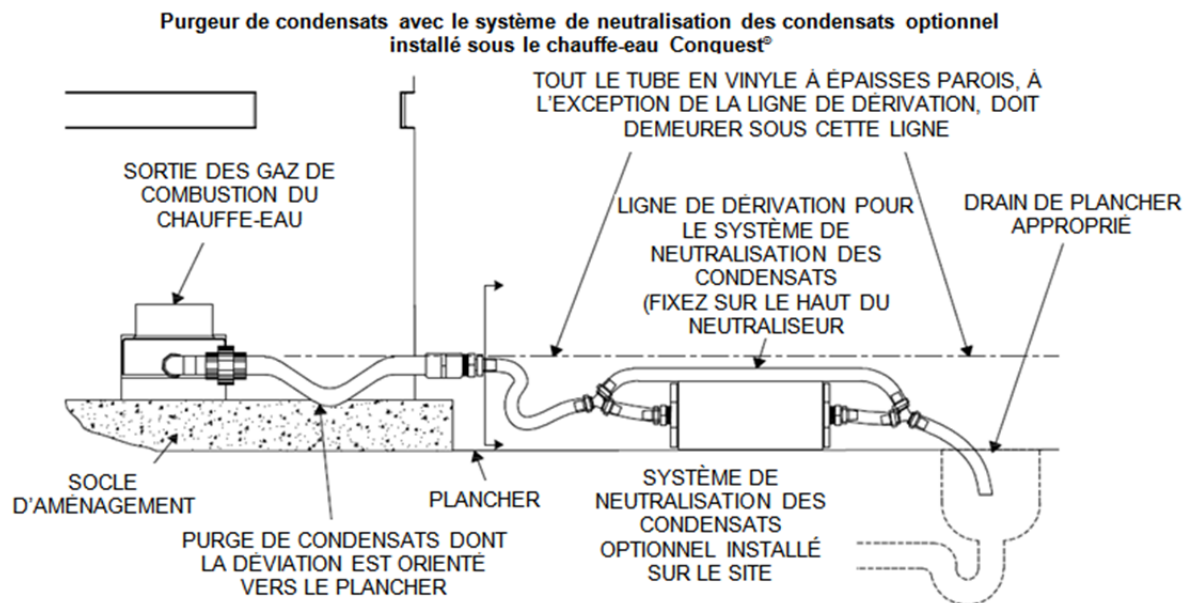
5.1 Système de neutralisation des condensats (Optionnel)

Les condensats ne sont que légèrement acides (pH 3 à 5), si bien que cette légère acidité peut être neutralisée en l'acheminant à travers un système de neutralisation des condensats PVI optionnel. Certaines autorités ayant compétence exigent une telle neutralisation avant que les condensats puissent être acheminés vers un drain de plancher approprié. Les condensats sont neutralisés pendant qu'ils s'écoulent lentement à travers un récipient rempli de calcaire broyé renouvelable. Le système de neutralisation des condensats PVI réduit ou évite la nécessité de faire subir aux condensats un traitement chimique distinct ou de les diluer en utilisant des quantités substantielles d'eau du robinet. Contactez votre représentant PVI local pour obtenir un système de neutralisation des condensats et suivez les instructions fournies pour son assemblage et son raccordement au système de drainage des condensats.

Exigences à respecter lors de l'installation de systèmes de neutralisation des condensats (SNC).

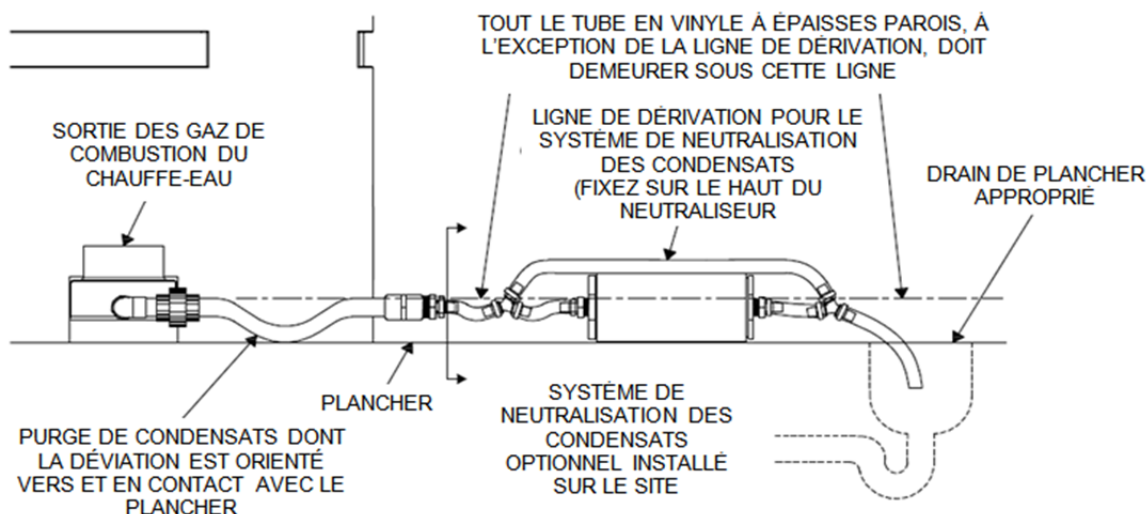
1. Suivez les étapes 1 à 6 qui sont expliquées dans la Section 5. Condensats, purgeur des condensats, et élimination des condensats ci-dessus.
2. Le système de neutralisation des condensats (SNC) doit être installé horizontalement et au niveau, avec les pattes de la sangle de montage sur le sol.
3. Installez le SNC dans un emplacement pratique entre la sortie des condensats et un drain de plancher approprié et où le bouchon fileté de 7,6 cm (3 po) peut être facilement retiré pour recharger le système de neutralisation avec du calcaire broyé.
 - a. Le SNC doit être installé de sorte que les condensats s'écoulent en empruntant une pente descendante à partir de la sortie du purgeur des condensats jusqu'à l'entrée à l'une des extrémités du SNC, et par la suite en pente descendante à partir de l'autre extrémité du SNC jusqu'à un drain de plancher approprié. Si ce flux continu en pente descendante n'est pas maintenu, le purgeur des condensats ne fonctionnera pas correctement et les condensats pourront remonter la ligne de drainage et pénétrer dans le chauffe-eau et le contaminer.
 - b. Suivez les instructions fournies avec le système de neutralisation des condensats pour y raccorder le tube de vinyle de 1,3 cm 1/2 po qui est fourni avec.
4. Maintenez le système de neutralisation des condensats fermé en tout temps, sauf lorsque l'appareil est mis hors service lors d'un entretien ou pour recharger le SNC avec du calcaire broyé.

AVERTISSEMENT : Maintenez le système de neutralisation des condensats fermée en tout temps lorsque l'appareil fonctionne. Le système doit rester fermé pour empêcher que de dangereux gaz de combustion puissent s'y échapper et contaminer le local ou le chauffe-eau est installé. Le fait de ne pas maintenir le système de neutralisation des condensats fermé pendant le fonctionnement de l'appareil peut se solder par une exposition à des matières dangereuses pouvant entraîner des blessures personnelles, et même des pertes de vie.



CHAUFFE-EAU CONQUEST®

Purgeur de condensats avec le système de neutralisation des condensats optionnel installé au même niveau que le chauffe-eau Conquest®



6 APPROVISIONNEMENT EN GAZ ET TUYAUTERIE À GAZ

Vérifiez si le type de gaz qui est spécifié sur la plaque signalétique est celui qui est fourni à l'appareil. Cet appareil comporte un orifice qui le rend propice pour un fonctionnement jusqu'à 610 mètres (2 000 pi) d'altitude. La valeur nominale d'entrée en Btu/heure est diminuée de 4 % par tranche de 305 mètres (1 000 pi) d'altitude au-dessus du niveau de la mer. Consultez l'usine pour toute installation au-dessus de 610 mètres (2 000 pi) d'altitude.

6.1 Certification du train de gaz et des contrôles

REMARQUE : L'assemblage du train de gaz et des contrôles équipant cet appareil a été testé et est conforme aux normes nationales reconnues, de plus, il répond aux critères de sécurité et de rendement en ce qui a trait au fonctionnement de l'allumage du brûleur, de la combustion et de l'arrêt de sécurité de celui-ci.

6.2 Contrôles du train de gaz

Tous les modèles comportent les composants de train de gaz suivants : robinet d'arrêt manuel, deux soupapes d'arrêt de sûreté, un régulateur de type commande zéro sans dérive, un robinet d'essai manuel et des robinets de contrôle de pression d'admission (manifold). Ces composants peuvent être séparés ou combinés dans un boîtier commun.

AVERTISSEMENT : N'essayez pas d'ajuster ou d'enlever une vis ou un boulon (quels qu'ils soient) qui se trouve sur les composants de contrôle du train de gaz qui sont fixés en position avec un composé de blocage rouge ou bleu. En plus d'invalider les garanties et les certifications, de tels ajustements ou démontages peuvent provoquer un mauvais fonctionnement des contrôles du train de gaz qui pourrait entraîner des dommages matériels, des blessures personnelles pouvant même entraîner des pertes de vie.

6.3 Pression d'entrée du gaz

Mesurez au robinet de contrôle de pression d'entrée situé au robinet de gaz principal. La pression d'entrée doit demeurer à l'intérieur des valeurs minimales et maximales lorsque l'appareil est au repos et pendant que l'appareil fonctionne à allure de chauffe maximale.

PRESSION D'ENTRÉE	GAZ NATUREL	PROPANE
Pression statique maximale (Pouce colonne d'eau)	10,5 po	13 po
Pression d'écoulement minimale (Pouce colonne d'eau)	3,5 po	8 po

6.4 Pression d'admission (manifold)

Mesurez au robinet de contrôle de pression d'entrée situé en aval du robinet d'arrêt de gaz manuel le plus près du brûleur. La pression d'admission nominale apparaît sur l'étiquette de données du produit située près de l'avant de l'appareil.

CHAUFFE-EAU CONQUEST®

6.5 Diamètre de la tuyauterie utilisée pour le gaz

N'utilisez pas le diamètre du raccord de la tuyauterie utilisée pour le gaz pour déterminer le diamètre de la tuyauterie d'approvisionnement en gaz. La conception et le dimensionnement d'un système de tuyauterie d'approvisionnement en gaz doivent tenir compte de nombreux facteurs et ils doivent être faits par un expert en tuyauterie d'approvisionnement en gaz. Suivez toujours le NFPA 54 Code national de gaz combustible ANSI Z223.1 ou au code d'installation. CSA B149.1. pour le dimensionnement des tuyaux de gaz et pour la conception du système de tuyauterie utilisée pour le gaz. Les tableaux suivants fournissent des exemples de certaines des informations utilisées par l'expert en tuyauterie d'approvisionnement en gaz afin de déterminer la taille appropriée des tuyaux.

Utilisez les valeurs qui figurent dans le tableau suivant pour ajouter le tuyau droit équivalent pour chaque coude ou té installé pour obtenir la distance totale du compteur à gaz:

CONVERTISSEZ LES RACCORDS EN LONGUEURS DE TUYAUX DROITS ÉQUIVALENTS								
Diamètre du raccord (pouces)	¾ po	1 po	1 ¼ po	1 ½ po	2 po	3 po	4 po	5 po
Longueur de tuyau droit équivalent (pieds)	2 pi	2 pi	3 pi	4 pi	5 pi	10 pi	14 pi	20 pi

Utilisez le tableau suivant pour déterminer le diamètre du tuyau applicable en fonction de la distance à parcourir du compteur à gaz pour l'installation d'un seul appareil à l'aide de tuyaux à gaz métalliques Schedule 40.*

MODÈLE	INSTALLATION D'UNE SEULE UNITÉ – DIMENSIONS DE TUYAUX À GAZ MÉTALLIQUES SCHEDULE 40 APPLICABLES*							
	Distance du compteur à gaz en pieds de tuyaux métalliques à gaz Schedule 40 applicable. * Basée sur une pression d'entrée de 2 psi, une densité spécifique de 0,60 et une chute de pression de 0,5 po de colonne d'eau							
	0 -10 pi	11 - 25 pi	26 - 50 pi	51 – 100 pi	101-200 pi	201- 300 pi	301- 500 pi	
40	1 po	1 po	1 ¼ po	1 ¼ po	1 ½ po	2 po	2 po	
50	1 po	1 ¼ po	1 ¼ po	1 ½ po	2 po	2 po	2 ½ po	
60	1 po	1 ¼ po	1 ½ po	1 ½ po	2 po	2 po	2 ½ po	
70	1 ¼ po	1 ¼ po	1 ½ po	2 po	2 po	2 ½ po	2 ½ po	
80	1 ¼ po	1 ¼ po	1 ½ po	2 po	2-1/2 po	2 ½ po	3 po	

*Référez-vous au Code national de gaz combustible ANSI Z223.1 ou au code d'installation. CSA B149.1. pour la sélection de diamètre de tuyau à gaz exact et de diamètre de tuyau à propane exact.

Nominal Iron Pipe Size, Inches	INSTALLATION DE MULTIPLES UNITÉS DIMENSIONS DE TUYAUX MÉTALLIQUES À GAZ SCHEDULE 40 APPLICABLES*														
	Capacité maximale de tuyaux en milliers de Btu/heure pour des pressions de gaz de 14 pouces de colonne d'eau (0.5PSIG) ou moins et une chute de pression de 0,05 pouce de colonne d'eau (basée sur du gaz naturel, 1025 Btu/pied cube à une densité spécifique de 0,60).*														
	Longueur de tuyau droit équivalent (pieds)														
	10	20	30	40	50	60	70	80	90	100	125	150	175	200	
¾	369	256	205	174	155	141	128	121	113	106	95	88	79	74	
1	697	477	384	328	292	267	246	256	210	200	179	164	49	138	
1 ¼	1400	974	789	677	595	543	502	472	441	410	369	333	308	287	
1 ½	2150	1500	1210	1020	923	830	769	707	666	636	564	513	472	441	
2	4100	2820	2260	1950	1720	1560	1440	1330	1250	1180	1100	974	871	820	
2 ½	6460	4460	3610	3100	2720	2460	2310	2100	2000	1900	1700	1540	1400	1300	
3	11200	7900	6400	5400	4870	4410	4000	3800	3540	3300	3000	2720	2500	2340	
4	23500	16100	13100	11100	10000	9000	8300	7690	7380	6870	6150	5640	5130	4720	

*Référez-vous au NFPA 54 National Fuel Gas Code, au Code national de gaz combustible ANSI Z223.1 ou au code d'installation. CSA B149.1. pour la sélection du diamètre de tuyau à gaz exact et de diamètre de tuyau à propane exact.

6.6 Isolement de l'appareil durant le test de pression fait sur la tuyauterie d'approvisionnement en gaz

1. L'appareil et le robinet d'arrêt manuel qui est fourni avec doivent être débranchés du système de tuyauterie d'approvisionnement en gaz durant toute vérification de pression du système qui se fait à des pressions d'essai supérieures à ½ PSI (3,5 kPa).
2. L'appareil doit être isolé du système de tuyauterie d'alimentation en gaz en fermant son robinet d'arrêt manuel individuel durant tout test de pression du système de tuyauterie d'alimentation en gaz qui se fait à des pressions de test égales ou inférieures à ½ PSI (3,5 kPa).
3. L'appareil et son raccordement au gaz doivent subir un test d'étanchéité avant que l'appareil puisse être mis en service.

CHAUFFE-EAU CONQUEST®

6.7 Raccord à l'approvisionnement en gaz

1. Le fonctionnement sécuritaire de l'unité nécessite un approvisionnement en gaz adéquat avec les pressions (d'écoulement) statiques et dynamiques qui sont requises. La sélection actuelle de la tuyauterie dépend de nombreuses variables qui doivent être soigneusement examinées par le concepteur du système de tuyauterie d'approvisionnement en gaz.
2. Ne sélectionnez pas le diamètre des tuyaux de gaz basés uniquement sur les tableaux fournis à la Section **6.5 Diamètre de la tuyauterie utilisée pour le gaz**. Ces tableaux sont pour une utilisation par le concepteur du système de tuyauterie d'approvisionnement en gaz comme référence pour vérifier les choix de diamètres qui s'offrent à lui pour les tuyaux du système.
3. Le diamètre du tuyau à gaz peut être plus grand que la connexion au brûleur.
4. L'installation d'une union est suggérée pour faciliter l'entretien.
5. Installez un robinet d'arrêt de gaz manuel principal sur la tuyauterie d'approvisionnement en gaz reliée à l'appareil pour isoler le brûleur et le train de gaz de l'approvisionnement en gaz principal en conformité avec Code national de gaz combustible ANSI Z223.1 ou au code d'installation. CSA B149.i et tout code local.
6. L'installateur du système d'approvisionnement en gaz doit clairement identifier le dispositif d'arrêt d'urgence.
7. Un collecteur de sédiments (drip leg) doit être fourni sur l'entrée de la connexion de gaz de l'unité.
8. La combinaison, soupapes à gaz et/ou régulateurs de pression de gaz, doit incorporer soit un limiteur d'évent interne ou un orifice limiteur d'évent externe et un tube en aluminium installé dans un « T » fixé à l'orifice d'évent du régulateur ou au raccord limiteur d'évent fixé de façon externe au régulateur. Il n'est pas requis que la ventilation se fasse vers l'extérieur. Ne jamais retirer, couper, faire d'épissure, ou modifier le tube flexible qui est fixé à l'orifice d'évent du régulateur, car cela entraînerait un allumage non fiable et un mauvais fonctionnement du brûleur.

Bien que non requis, un tube peut être raccordé à l'extrémité ouverte du tube en aluminium de 6,3 mm (¼ po) et acheminé vers l'extérieur. Aucun autre point de connexion n'est autorisé. Ne retirez pas le tube d'aluminium pour ensuite le raccorder directement au « T », car vous pourriez endommager le limiteur d'évent qui est requis et un contrôle inapproprié de l'approvisionnement en gaz pourrait en résulter.

7. AIR DE COMBUSTION ET DE VENTILATION

Des provisions doivent être faites pour que l'approvisionnement en air de combustion et de ventilation à la salle des machines soit conforme à l'article Air de combustion et de ventilation dans la dernière édition de la NFPA 54 National Fuel Gas Code, ANSI Z223.1 et/ou CAN/CSA B149, codes d'installation ou dispositions applicables des codes de construction locaux. Toute méthode abordée dans la NFPA 54 Section National Fuel Gas Code « Air de combustion et de ventilation » est acceptable et plusieurs sont décrites ci-dessous.

7.1 Équipements installés (localisés) dans des espaces confinés

Les équipements installés dans des espaces confinés nécessitent deux ouvertures, l'une commençant à 12 po (30,5 cm) du haut de l'enceinte/local et l'autre à 12 po du bas de l'enceinte/local pour assurer un approvisionnement en air de combustion et de ventilation adéquat. Les besoins en air de tous les appareils alimentés au gaz installés dans la salle des machines doivent être calculés pour déterminer le volume d'air minimal requis pour assurer la combustion, la ventilation et la dilution appropriées des gaz de combustion. D'autres besoins en air à considérer sont les besoins de tout autre équipement installé dans la salle des machines ou d'autres locaux reliés par pression à la salle des machines. Quelques exemples d'autres équipements qui ont des besoins en air de ventilation sont les hottes de cuisine, les sécheuses, les ventilateurs motorisés, etc.

- **Tout approvisionnement en air provenant de l'extérieur du bâtiment :**

Chaque ouverture nécessite un espace libre d'au moins 1 po² par 4 000 Btu/h de la puissance nominale totale de tous les appareils qui sont installés dans l'enceinte/local, si ceux-ci communiquent directement avec l'extérieur ou communiquent avec l'extérieur par le biais des tuyaux verticaux.

Chaque ouverture nécessite un espace libre d'au moins 1 po² par 2000 Btu/h de la puissance totale de tous les appareils qui sont installés dans l'enceinte/local, si ceux-ci communication avec l'extérieur par le biais de tuyaux horizontaux.

- **Tout approvisionnement en air provenant de l'extérieur du bâtiment :**

Suivez les exigences de la norme NFPA 54 code National Fuel Gas ANSI Z223.1 Section Air de combustion intérieur.

- **Combinaison d'approvisionnements en air provenant de l'intérieur et de l'extérieur du bâtiment :**

Suivez les exigences de la norme NFPA National Fuel Gas Code, ANSI Z223.1 Section Combinaison d'air de combustion intérieur extérieur.

- **Tout approvisionnement en air provenant de l'extérieur du bâtiment par une seule ouverture permanente :**

Suivez les exigences de la norme NFPA National Fuel Gas Code, ANSI Z223.1 section Méthode d'une ouverture permanente.

CHAUFFE-EAU CONQUEST®

REMARQUE : Cet appareil peut être installé avec un système d'approvisionnement à distance en air qui utilise un tuyau d'air d'appoint pour tirer de l'air de combustion directement de l'extérieur.

AVERTISSEMENT : Un approvisionnement en air de combustion propre et adéquat doit être fourni à l'appareil. L'appareil ne doit jamais fonctionner sous une pression négative. Une attention particulière doit être prise lorsque les ventilateurs d'extraction, les compresseurs, unités de manutention d'air, etc. peuvent s'approprier l'air requis par l'appareil pour fonctionner de façon sécuritaire. L'approvisionnement en air de combustion doit être complètement libre de tout produit chimique ou de toute vapeur chimique qui pourrait être corrosif pour l'appareil. Des vapeurs chimiques courantes à éviter sont le fluorocarbone et les autres composés halogénés, le plus souvent utilisés comme réfrigérants ou solvants, tels que le fréon, le trichloroéthylène, le perchloréthylène, le chlore, etc. Ces produits chimiques, lorsqu'ils entrent en contact avec l'équipement ou lorsqu'ils sont brûlés, peuvent former des acides qui s'attaquent rapidement aux tubes, au collecteur de fumée, les composants de la cheminée et à d'autres appareils et équipements auxiliaires. Le défaut de fournir un approvisionnement en air de combustion propre en quantité suffisante ou de permettre à l'équipement de fonctionner sous pression négative peut provoquer la défaillance prématurée et injustifiée du produit ou un fonctionnement non sécuritaire produisant du dangereux carbone monoxyde qui pourrait s'échapper et contaminer l'air dans l'immeuble. Une exposition au monoxyde de carbone peut causer des blessures ou des pertes de vie.

7.2 Longueur maximale autorisée pour les tuyaux d'approvisionnement à distance en air de combustion (longueur équivalente)

Un système de tuyau d'approvisionnement à distance en air vertical ou horizontal peut être raccordé à l'appareil sans que celui-ci ait à subir de modifications. La longueur maximale de tuyau à simple paroi fourni sur le site, tel que les tuyaux de ventilation galvanisés, est indiquée dans le tableau ci-dessous intitulé « Longueur maximale équivalente de tuyaux d'approvisionnement en air ». Utilisez du ruban métallique ou du scellant RTV pour sceller chaque raccord de tuyau.

Tuyau d'approvisionnement en air – longueur maximale équivalente			
Diamètre du tuyau	10 cm (4 po) (Modèle 40, 50 seul.)	Tuyau 15 cm (6 po)	Tuyau 20 cm (8 po)
Longueur maximale équivalente	100 pieds	150 pieds	200 pieds

Pour déterminer la longueur maximale de tuyau droit qui est permise, utilisez le tableau « **Raccord de tuyau équivalent** » ci-dessous pour trouver la longueur totale équivalente pour tous les raccords de tuyaux installés dans votre système d'approvisionnement en air de combustion, puis soustrayez ce nombre de pieds de la longueur équivalente maximale autorisée indiquée dans le tableau « **Tuyau d'approvisionnement en air – longueur maximale équivalente** ». La longueur obtenue suite à cette soustraction est la longueur maximale de tuyau droit permise. Si une plus grande longueur est nécessaire, répétez le calcul à l'aide d'une longueur de tuyau plus grande. Aucune soustraction supplémentaire n'est requise pour l'ajout du composant terminal au système de tuyau d'approvisionnement en air.

Raccord de tuyau équivalent			
Dimension du tuyau	Tuyau 10 cm (4 po)	Tuyau 15 cm (6 po)	Tuyau 20 cm (8 po)
Coude de 90°	22 pi (6,7 m)	16 pi (4,9 m)	11 pi (3,4 m)
Coude de 90° à long rayon	12 pi (3,7 m)	10 pi (3 m)	6 pi (1,8 m)
Coude de 45°	12 pi (3,7 m)	10 pi (3 m)	6 pi (1,8 m)

Les informations suivantes portant sur les tuyaux d'approvisionnement à distance en air de combustion sont fournies pour être utilisées si requises dans les calculs de conception.

Spécifications pour tuyaux d'approvisionnement à distance en air	
Valeur nominale d'entrée en Mbtu/h	Quantité d'air requise (pi ³ /min std)
399	87
500	108
600	130
700	152
800	173

CHAUFFE-EAU CONQUEST®

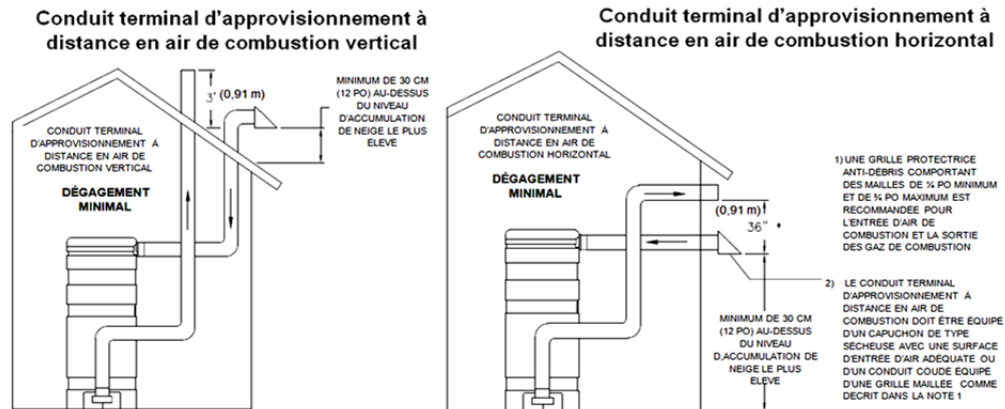
7.3 Capuchon terminal de tuyau d'approvisionnement à distance en air de combustion

Un capuchon terminal doit être installé sur le tuyau d'approvisionnement à distance en air de combustion approprié pour empêcher que l'eau, des débris, des animaux ou tout autre matériau obstruant pénètrent dans le système d'approvisionnement à distance en d'air de combustion.

7.4 Tuyau terminal d'approvisionnement à distance en air de combustion vertical or horizontal

L'entrée d'air doit être située à moins de 3 pi (0,91 m) au-dessous du capuchon de la cheminée d'évacuation des gaz de combustion s'ils sont à moins de 3 m (10 pi) de l'un l'autre, à moins que la cheminée se termine par une décharge droite. Si la cheminée se termine par une décharge droite, l'entrée d'air peut être située à moins de 0,46 m (18 po) au-dessous du capuchon de la cheminée.

- Si le tuyau d'entrée d'air passe à travers le toit, l'entrée d'air doit être à au moins 0,3 m (12 po) au-dessus du niveau du toit et au moins 0,3 m (12 po) au-dessus des niveaux d'accumulation de neige.
- Si le tuyau d'entrée d'air passe à travers une paroi latérale, l'entrée d'air doit être à au moins 0,3 m (12 po) au-dessus du niveau du sol et au moins 0,3 m (12 po) au-dessus des niveaux possibles d'accumulation de neige.



*Lorsque le système d'évacuation des gaz de combustion se termine par une décharge droite, la distance entre les 2 tuyaux terminaux (approvisionnement et évacuation) doit être au moins de 46 cm (18 po).

7.5 Tuyaux d'approvisionnement à distance en air de combustion et d'évacuation à distance des gaz de combustion combinés ensemble.

Chaque chauffe-eau DOIT être équipé d'un tuyau d'approvisionnement à distance en air distinct, à moins que les tuyaux d'approvisionnement en air et les tuyaux d'évacuation des gaz de combustion, ainsi que les autres considérations de système aient été entièrement évalués et un système de tuyaux combinés conçu par une des firmes de conception de tuyaux identifiées au <http://www.pvi.com/vent-design.html>. Avant que des systèmes de tuyaux d'approvisionnement et d'évacuation à distance d'air combinés puissent être utilisés, toutes les exigences d'installation et de fonctionnement du système conçu par la firme conceptrice du système doivent être mises en place, leurs instructions suivies et le système doit être par la suite entretenu conformément aux exigences de cette firme.

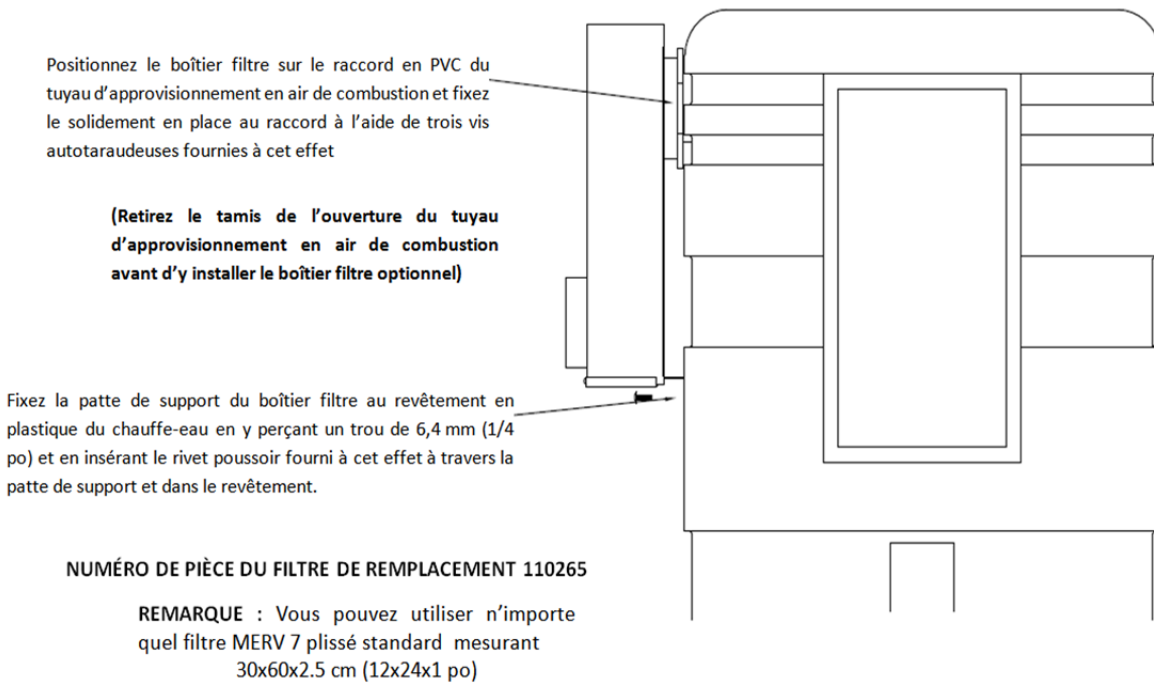
AVERTISSEMENT : Ne combinez pas de tuyaux d'approvisionnement en air ou d'évacuation des gaz de combustion à distance qui desservent plusieurs appareils en un seul tuyau à distance moins que le système de tuyaux à distance combinés existant a été évalué et conçu par une des firmes conceptrices de tuyau spécifiées, et que le système de tuyaux d'approvisionnement en air ou d'évacuation des gaz de combustion à distance combinés est installé, exploité et entretenu conformément aux instructions de cette firme. Le fait de combiner à des tuyaux d'approvisionnement en air ou d'évacuation des gaz de combustion à distance sans suivre ces exigences peut provoquer une défaillance du chauffe-eau et du système de ventilation ou se solder par une exposition au monoxyde de carbone qui peut entraîner des dommages matériels, des blessures ou des pertes de vie.

7.6 Un boîtier filtre optionnel pour air de combustion poussiéreux ou sale peut être installé sur le site. Celui-ci doit être fixé à l'extrémité entrée du système d'approvisionnement en air de combustion de tout appareil qui est installé dans un local où il est exposé à de l'air de combustion poussiéreux, sale ou contaminé de charpie. Remplacez le filtre après 3 ou 6 mois ou plus souvent en fonction de la gravité de la contamination de l'air de combustion. Un approvisionnement en air de combustion insuffisant ou en air qui est contaminé par des particules non combustibles telles que la poussière, la saleté, la charpie, la poussière de béton, la poussière de cloison sèche ou toute contamination similaire peuvent obstruer les orifices du brûleur. Cela peut entraîner un mauvais fonctionnement du brûleur et tout bris qui pourrait être associé à une telle contamination n'est pas couvert par la garantie. Lorsque l'installation sur le site d'un tel boîtier filtre optionnel est requis, ne faites pas fonctionner l'appareil sans en avoir installé un. Référez-vous à l'illustration suivante pour les numéros de pièce du boîtier filtre, des filtres et des instructions d'installation.

CHAUFFE-EAU CONQUEST®

INSTALLATION D'UN BOÎTIER FILTRE OPTIONNEL

NUMÉRO DE PIÈCE DE LA TROUSSE 121850



8. ÉVACUATION DES GAZ DE COMBUSTION

8.1 Évacuation des gaz de combustion du chauffe-eau Conquest® :

Tous les modèles Conquest® utilisent la pression positive générée par le ventilateur du système de brûleur pour expulser les gaz de combustion hors du tuyau d'évacuation. Étant donné que le système d'évacuation doit être sous pression positive pour être capable de retenir les condensats, celui-ci doit être construit avec du PVC ou du tuyau CPVC solide Schedule 40 ou 80. N'utilisez pas de PVC ou de CPVC de type cellule/mousse (comme du « Cellcore ») ou tout autre tuyau en PVC ou en plastique CPVC non solide.

Des tuyaux d'évacuation en polypropylène, ou bien en acier inoxydable à paroi unique ou double listés par ETL, UL, ULC ou CSA peuvent être utilisés comme tuyaux d'évacuation pour les appareils à gaz à pression positive de Catégorie IV au lieu des tuyaux en PVC ou en plastique CPVC non solide. De plus, ne sélectionnez pas le diamètre du tuyau d'évacuation en vous basant uniquement sur le diamètre du raccord d'évacuation sur l'appareil.

Suivez les instructions ci-dessous lors de l'installation de tuyaux en PVC ou en CPVC solide. Pour les autres matériaux d'évacuation des gaz listés, suivez les instructions du fabricant des tuyaux d'évacuation lors de l'installation, l'étanchéisation, le soutènement et la procédure de terminaison de leur système d'évacuation des gaz de combustion. De plus, n'isolez pas les tuyaux en plastique utilisés pour évacuer les gaz de combustion.

Le raccord en acier inoxydable utilisé pour raccorder le tuyau d'évacuation au chauffe-eau est situé à l'arrière du chauffe-eau, son diamètre extérieur est de 16.8 cm (6 5/8 po), et il peut accepter un adaptateur de tuyau en PVC ou en CPVC de 15,2 cm (6 po). Un adaptateur réducteur peut également être utilisé pour accueillir un plus petit ou plus grand tuyau d'évacuation. (Référez-vous au tableau « Longueur maximale de tuyau d'évacuation des gaz de combustion permise »). N'utilisez pas un registre barométrique avec le système d'évacuation à pression positive du Conquest®.

Les gaz de combustion du chauffe-eau Conquest® peuvent être évacués soit verticalement, à travers un plafond ou un toit, ou horizontalement à travers un mur. Le chauffe-eau Conquest® est un appareil au gaz à évacuation des gaz de combustion par pression positive de Catégorie IV et ses gaz de combustion peuvent être évacués à l'extérieur à partir de l'orifice d'évacuation du chauffe-eau, et ce, dans toutes les directions, sauf vers le bas. Le tuyau d'évacuation doit être installé et soutenu à au moins tous les quatre pieds et s'acheminer en pente descendante (avec au moins 1/4 po de dénivellation par pied linéaire de course horizontale) vers le raccord d'évacuation des gaz de combustion du chauffe-eau pour permettre un bon écoulement des condensats qui pourraient s'y accumuler. Tous les trous par où les tuyaux passent à travers les murs et les toits doivent être calfeutrés afin d'être étanches aux intempéries et aux gaz de combustion afin que la pluie et les produits de combustion ne puissent pas s'infiltrer de l'extérieur vers l'intérieur du bâtiment.

CHAUFFE-EAU CONQUEST®

Des dispositions supplémentaires peuvent être requises lorsque des tuyaux en PVC ou CPVC sont utilisés pour évacuer les gaz de combustion :

Lisez et suivez les informations et les avertissements notés dans la Section 8. Évacuation des gaz de combustion.

1. N'isolez pas les tuyaux d'évacuation des gaz de combustion en plastique.
2. Prenez le temps de concevoir le trajet que prendra le système de tuyaux d'évacuation des gaz de sorte que le phénomène normal d'expansion et de contraction (allongement et rétrécissement) que subiront les tuyaux en raison des changements de températures ne rompe pas ou n'exerce pas de stress indu sur le calfeutrage (ciment scellant) des raccords des tuyaux.
3. Un adaptateur de 15,2 cm (6 po) doit toujours être le premier composant du système de tuyaux d'évacuation à être fixé sur le raccord d'évacuation des gaz de combustion du Conquest® lorsque vous utilisez un système d'évacuation en PVC ou en CPVC. Si un des systèmes d'évacuation en acier inoxydable ou en polypropylène de catégorie IV listés est utilisé, un adaptateur approprié doit être obtenu auprès du fabricant du système d'évacuation et installé pour fixer et étanchéiser le tuyau d'évacuation au raccord d'évacuation des gaz de 16,8 cm OD (6 5/8 po) du chauffe-eau.
4. Pour les tuyaux d'évacuation en PVC ou en CPVC, ajustez à sec l'adaptateur de 15,2 cm (6 po) sur le raccord d'évacuation des gaz du Conquest®, puis retirez-le et appliquez une bonne couche d'adhésif à vulcanisation thermique (RTV) à la température ambiante sur l'extérieur du raccord d'évacuation des gaz du chauffe-eau et sur l'intérieur de l'adaptateur pour tuyau en plastique, et avant que l'adhésif n'ait le temps de sécher glissez l'adaptateur sur le raccord d'évacuation du chauffe-eau tout en le faisant pivoter approximativement 1/8 de tour, par la suite, inspectez l'assemblage et appliquez d'autre scellant RTV sur les joints pour vous assurer que le joint est étanche à l'eau et à l'air.
5. Percez trois trous à égales distances l'un de l'autre à travers et autour de l'adaptateur en PVC ou CPVC et du centre du raccord du tuyau d'évacuation en acier inoxydable. Ensuite, insérez des vis en acier inoxydable dans les trous de guidage pour fixer solidement l'adaptateur en plastique sur le raccord d'évacuation des gaz du chauffe-eau.
6. Nettoyez et ébarbez toutes les extrémités des tuyaux en PVC ou CPVC solide, puis faites un test et assemblez complètement les tuyaux du système d'évacuation des gaz avant de les assembler définitivement ensemble avec de l'adhésif. Marquez les tuyaux et raccords pour identifier leurs emplacements, puis désassemblez le tout. Réassemblez le système d'évacuation en utilisant de la colle à PVC pour raccorder entre eux les tuyaux en PVC ou de la colle à CPVC pour raccorder entre eux les tuyaux en CPVC. Si des tuyaux en PVC et en CPVC sont utilisés dans le même système d'évacuation des gaz, tous les joints entre les deux différents types de tuyaux doivent être collés avec de la colle fraîche qui est adaptée aux matériaux utilisés. Suivez les instructions du fabricant de la colle pour réaliser des joints qui sont parfaitement étanches à l'air et à l'eau.
7. Supports pour système d'évacuation des gaz de combustion – Tuyaux en PVC ou en CPVC, les tuyaux du système d'évacuation des gaz de combustion doivent être soutenus à intervalles réguliers ne dépassant pas 1,2 m (4 pi) afin d'empêcher que le système s'affaisse et que les raccords des tuyaux subissent de distorsion et de stress indu. Les tuyaux d'un système à évacuation verticale doivent également être soutenus pour éviter que l'ensemble des joints collés des tuyaux et des raccords subissent un stress indu, et pour éviter qu'il y ait une trop forte charge d'appliquer sur le raccord d'évacuation des gaz du chauffe-eau. Pour les systèmes d'évacuation des gaz en acier inoxydable ou en polypropylène qui sont listés, suivez les instructions du fabricant du système de ventilation dont il est question.
8. Test de fuites – Après que l'installation du système d'évacuation des gaz est terminée, il doit être vérifié pour confirmer que tous les joints du système de ventilation sont étanches à l'air et à l'eau. Donc, après que tous les conduits et raccords du système d'évacuation des gaz sont assemblés, bouchez l'extrémité du système avec un sac de plastique et tenez-le en place avec du ruban gommé ou utilisez tout autre moyen pour boucher temporairement le système. Ensuite, fermez l'approvisionnement en gaz, mettez sous tension le ventilateur de combustion du Conquest® pour pressuriser le système d'évacuation. Puis, vaporisez tous les joints avec du liquide de détection de fuites disponible commercialement pour confirmer qu'aucun air ne s'échappe par les joints. Réparez les fuites et faites à nouveau le test. Aussitôt le test de fuites terminé, mettez hors tension le ventilateur de combustion, essuyez le liquide de détection de fuites et retirez le bouchon que vous avez installé temporairement à l'extrémité du système.
9. Le trou par où le tuyau d'évacuation des gaz passe au travers le mur ou le toit doit être scellé pour empêcher que la pluie, les insectes ou les gaz de combustion s'infiltrer dans la salle des machines ou à l'intérieur du bâtiment.

CHAUFFE-EAU CONQUEST®

10. Pour assurer un bon fonctionnement du système d'évacuation et protéger l'extrémité du système d'évacuation du vent et des intempéries, installez un capuchon certifié UL ou tout autre dispositif terminal approprié sur l'extrémité extérieure du tuyau d'évacuation pour empêcher que le vent, l'eau, les débris, les insectes ou les animaux viennent obstruer ou pénétrer à l'intérieur du système d'évacuation des gaz.
11. N'utilisez pas un registre barométrique avec le système d'évacuation des gaz du Conquest®. Les registres barométriques sont conçus pour être utilisés avec certains systèmes d'évacuation des gaz de combustion de Catégorie I qui fonctionnent sous pression négative. Le Conquest® utilise des systèmes d'évacuation des gaz de combustion de Catégorie IV qui fonctionnent sous pression positive, et ceux-ci ne pourront pas fonctionner en toute sécurité si un registre barométrique y est installé.

AVERTISSEMENT: Utilisez uniquement des tuyaux en PVC ou en CPVC solide, ou des tuyaux en polypropylène ou en acier inoxydable à simple ou double paroi double listés par un laboratoire d'essais reconnu à l'échelle nationale pour évacuer les gaz de combustion provenant d'un appareil au gaz à pression positive de Catégorie IV. L'utilisation de tuyaux en ABS, en PVC, en CPVC de type cellule/mousse (comme du « Cellcore ») ou en d'autres types de matériaux autres que ceux spécifiés dans ces instructions pour évacuer les gaz de combustion peut entraîner une défaillance du système d'évacuation des gaz de combustion et/ou l'exposition au monoxyde de carbone ou d'autres vapeurs toxiques, ce qui peut se solder par des dommages matériels, des blessures personnelles ou des pertes de vie.

AVERTISSEMENT: N'évacuez pas les gaz de combustion de ce chauffe-eau en utilisant un conduit d'évacuation existant ou un conduit d'évacuation ou cheminée traditionnelle, ne combinez pas le système d'évacuation du chauffe-eau avec celui de tout autre appareil et n'utilisez pas un registre barométrique avec ce système d'évacuation, car cela peut entraîner une défaillance du système d'évacuation des gaz et/ou l'exposition au monoxyde de carbone ou d'autres vapeurs toxiques, ce qui peut se solder par des dommages matériels, des blessures personnelles ou des pertes de vie.

8.2 Longueur maximale de tuyaux d'évacuation des gaz de combustion permise (longueur équivalente)

Les longueurs maximales (équivalentes) des tuyaux d'évacuation des gaz de combustion de Catégorie IV fournis sur le site sont telles que montrées dans le tableau ci-dessous.

Tuyau d'évacuation des gaz de combustion – Longueur maximale équivalente			
Diamètre du tuyau	10 cm (4 po) (Modèles 40 et 50 seulement)	15 cm (6 po)	20 cm (8 po)
Longueur maximale équivalente	100 pieds	150 pieds	200 pieds

L'ajout de raccords réduit la longueur maximale de tuyaux d'évacuation permise. Utilisez les déductions prescrites par le fabricant du système d'évacuation des gaz de combustion de Catégorie IV pour trouver la longueur maximale équivalente de tuyaux permise en fonction du nombre de coudes, et de dispositifs terminaux, etc. qu'il est nécessaire d'installer sur le système d'évacuation. Si l'information n'est pas facilement disponible auprès du fabricant du système d'évacuation des gaz de combustion, utilisez le tableau « **Longueur équivalente de tuyaux permise en fonction du nombre de raccords installés** » ci-dessous pour trouver la longueur totale équivalente de tuyaux d'évacuation permise dans votre système d'évacuation des gaz de combustion en fonction du nombre de raccords que vous devez y installer, puis soustrayez le nombre de pieds obtenus de la longueur totale équivalente maximale autorisée dans le tableau ci-dessus « **Tuyau d'évacuation des gaz de combustion – Longueur maximale équivalente** » pour un système d'évacuation de Catégorie IV. Le résultat de ce calcul sera la longueur maximale de tuyaux droits permise. Si une plus grande longueur de tuyaux est nécessaire, répétez le calcul en utilisant un diamètre de tuyau plus grand. Lorsque vous utilisez les données de ce tableau, aucune déduction de longueur de tuyau supplémentaire n'est requise lors de l'ajout d'un dispositif terminal au bout de votre système d'évacuation des gaz de combustion.

Longueur équivalente de tuyaux permise en fonction du nombre de raccords installés					
Tuyau d'évacuation	PP* 4 po (10 cm)	Autres** 4 po (10 cm)	PP* 6 po (15 cm)	Autres** 6 po (15 cm)	8 po (20 cm)
Coude de 90°	22 pi (6,7 m)	22 pi (6,7 m)	22 pi (6,7 m)	16 pi (4,9 m)	11 pi (3,4 m)
Coude de 90° à long rayon	12 pi (3,7 m)	12 pi (3,7 m)	14 pi (4,3 m)	10 pi (3 m)	6 pi (1,8 m)
Coude de 45°	12 pi (3,7 m)	12 pi (3,7 m)	14 pi (4,3 m)	10 pi (3 m)	6 pi (1,8 m)

*PP= polypropylène

Autres ** PVC, CPVC, ou acier inoxydable

CHAUFFE-EAU CONQUEST®

Les informations suivantes sur les tuyaux d'évacuation des gaz sont fournies pour vous aider lors de vos calculs de conception de votre système d'évacuation des gaz de combustion (si requises).

Spécifications pour tuyaux d'évacuation des gaz de combustion		
Valeur nominale d'entrée en Mbtu/h	Volume de l'air de combustion (CFM)	Pression d'évacuation maximale (po CE)
399	136	0.5
500	170	0.5
600	205	0.5
700	239	0.5
800	273	0.5

8.3 Tuyau terminal d'un système d'évacuation des gaz de combustion horizontal ou vertical:

1. Le tuyau terminal d'un système d'évacuation des gaz doit avoir un dégagement horizontal minimal de 1,22 m (4 pi) de tout compteur électrique, compteur à gaz, régulateur ou équipement de sûreté, et en aucun cas n'être situé à moins de 1,22 m (4 pi) au-dessus ou au-dessous de ceux-ci.
2. Le capuchon installé sur le tuyau terminal d'un système d'évacuation des gaz doit être situé à au moins 0,91 m (3 pi) au-dessus de toute entrée d'air forcé qui est située à l'intérieur d'une distance de 3,05 m (10 pi) de celui-ci.
3. Le tuyau terminal d'un système d'évacuation des gaz doit se terminer à au moins 1,22 m (4 pi) en dessous de, avoir un dégagement horizontal minimal de 1,22 m (4 pi) de, et être situé à moins de 0,30 m (1 pi) de distance horizontale au-dessus de toute porte, fenêtre et entrée d'air d'un bâtiment.
4. Le tuyau terminal d'un système d'évacuation des gaz doit se terminer à au moins 0,30 m (1 pi) au-dessus du niveau du sol et à au moins 0,30 m (1 pi) au-dessus du niveau d'accumulation possible de neige, et se terminer à au moins 2,13 m (7 pi) au-dessus du sol lorsqu'il est adjacent à des trottoirs publics ou à des zones de rassemblement public.
5. Pour éviter que la circulation des gaz de combustion dans le tuyau d'évacuation soit bloquée, maintenez le capuchon terminal libre de neige, de glace, de feuilles, de débris, etc.
6. Le système d'évacuation des gaz de combustion ne doit pas aboutir sur une promenade publique, près des soffites de toit ou des événements de vide sanitaire ou de tout autre endroit où les condensats/vapeur dégagés par le chauffe-eau pourraient créer une nuisance ou un danger, endommager l'extérieur du bâtiment, et devenir préjudiciables au bon fonctionnement des régulateurs, des soupapes de décharge ou d'autres équipements.
7. Le tuyau terminal d'un système d'évacuation des gaz de combustion horizontal doit se prolonger à une distance d'au moins 0,30 m (1 pi) du mur extérieur d'un bâtiment.
8. Le tuyau terminal d'un système d'évacuation des gaz de combustion horizontal ne doit pas être installé à moins de 0,91 m (3 pi) du coin intérieur d'une structure en forme de L.
9. Le tuyau terminal d'un système d'évacuation des gaz de combustion vertical doit se prolonger à une distance d'au moins 0,91 m (3 pi) au-dessus de son point de sortie du toit, et à au moins 0,61 m (2 pi) au-dessus du point le plus haut du toit dans un rayon de 3,05 m (10 pi).
10. Le tuyau terminal d'un système d'évacuation des gaz de combustion vertical qui se trouve à moins de 0,91 m (10 pi) d'un mur de parapet doit se prolonger à une distance d'au moins 0,61 m (2 pi) au-dessus du mur de parapet.

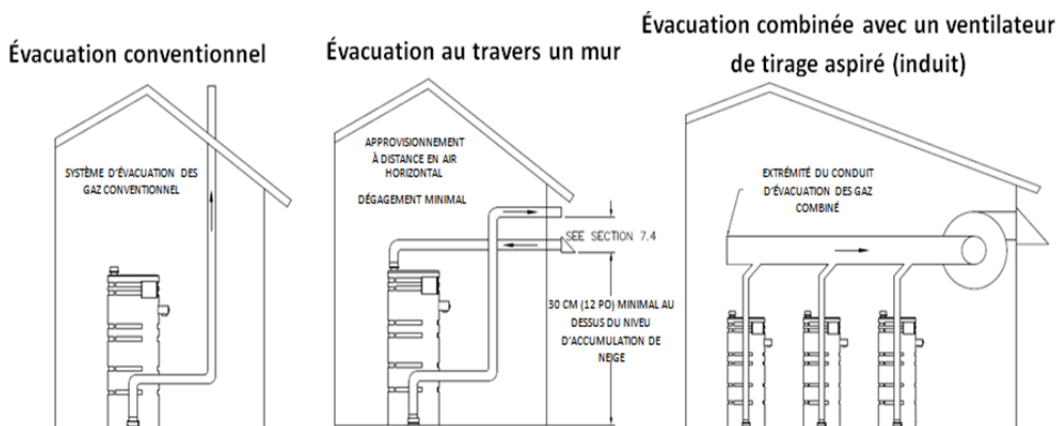
8.4 Systèmes d'évacuation des gaz de combustion de catégorie IV combinés ensemble

Les systèmes d'évacuation des gaz de combustions de Catégorie IV qui ont été combinés doivent incorporer un ventilateur de tirage aspiré (induit) modulant à vitesse variable Exhausto, Tjernlund ou US Draft capable de maintenir un tirage d'air négatif approprié à l'extrémité du conduit d'évacuation des gaz de combustion commun pour assurer que tous les chauffe-eau qui utilisent le système d'évacuation des gaz de combustion combinés fonctionnent avec un tirage négatif. Ne dépassez pas 0,25 po CE négatif. Référez-vous à l'illustration « Systèmes d'évacuation des gaz de combustions combinés avec un ventilateur de tirage aspiré (induit) » ci-dessous.

Il n'est jamais recommandé de combiner les systèmes d'évacuation des gaz de combustions de plusieurs chauffe-eau Conquest® à condensation dans un système d'évacuation des gaz de combustion commun à gravité « non pourvu d'un ventilateur de tirage aspiré », (c.-à- d. un système d'évacuation Catégorie II). Les chauffe-eau Conquest® sont trop efficaces et leurs gaz de combustion sont trop froids pour générer le dynamisme naturel qui est requis pour que de tels systèmes d'évacuation des gaz de combustion combinés puissent fonctionner de manière fiable et en toute sécurité.

AVERTISSEMENT : Ne raccordez pas des systèmes d'évacuation des gaz de plusieurs chauffe-eau dans un seul système d'évacuation des gaz de combustion commun à gravité « non pourvu d'un ventilateur de tirage aspiré », ou pourvu d'un ventilateur de tirage aspiré non modulant (à vitesse fixe). Cela pourrait nuire au fonctionnement sécuritaire des systèmes d'évacuation et des chauffe-eau, et laisser infiltrer du monoxyde de carbone toxique dans la salle des machines ou les locaux adjacents. Cette mauvaise installation pourrait aussi se solder par des dommages matériels, l'exposition à des matières dangereuses pouvant entraîner des blessures personnelles, ou même des pertes de vie.

CHAUFFE-EAU CONQUEST®



8.5 L'utilisation d'un système à tuyaux concentriques pour combiner les systèmes d'approvisionnement en air de combustion et d'évacuation des gaz de combustion

L'utilisation d'un système à tuyaux concentriques pour combiner les systèmes d'approvisionnement en air de combustion et d'évacuation des gaz de combustion afin de permettre qu'un seul trou (orifice) soit percé dans le mur ou le toit est possible, et de tels systèmes à tuyaux concentriques sont disponibles pour le chauffe-eau Conquest® et ceux-ci peuvent être installés en suivant les instructions disponibles à www.pvi.com/vent-design.html. Avant de mettre en service un chauffe-eau Conquest®, confirmez d'abord que les exigences d'installation, de fonctionnement et d'entretien qui ont été fournies avec le système à tuyaux concentriques ont été remplies.

8.6 Raccordement à un système d'évacuation des gaz de combustion existant

Ne raccordez pas un chauffe-eau Conquest® à un système d'évacuation des gaz de combustion existant jusqu'à ce que celui-ci a été confirmé comme étant conforme à toutes les exigences d'un nouveau système d'évacuation. L'installation ou l'existence d'un système d'évacuation des gaz de combustion en pleine conformité avec les instructions contenues dans ce manuel est requise pour qu'un chauffe-eau Conquest® soit en mesure de fonctionner de façon sécuritaire et fiable. Ne raccordez jamais un chauffe-eau Conquest® à une cheminée en maçonnerie.

AVERTISSEMENT : Avant de mettre en service un chauffe-eau Conquest® qui est raccordé à un système d'évacuation des gaz de combustion existant, confirmez que celui-ci respecte toutes les directives et exigences spécifiées dans ce manuel pour un nouveau système d'évacuation. Le fait de ne pas confirmer que le système d'évacuation existant est conforme peut se solder par un fonctionnement dangereux du système d'évacuation et du chauffe-eau, ce qui pourrait entraîner une exposition potentiellement toxique à du monoxyde de carbone qui pourrait s'infiltrer dans la salle des machines et les locaux adjacents et causer des dommages matériels, des blessures, et même des pertes de vie.

9. CONTRÔLES DE FONCTIONNEMENT ET DE SÉCURITÉ

9.1 Soupape(s) de sûreté à pression et à température

Une ou des soupapes de sûreté à pression et à température dimensionnées conformément aux exigences de la Section IV HLW du Code de L'ASME Appareil Sous Pression sont fournies avec le chauffe-eau Conquest®.

AVERTISSEMENT : Fixez solidement le tuyau de décharge de la soupape de sûreté à un drain de plancher approprié de sorte que l'eau très chaude ne puisse pas éclabousser ouvertement toute personne qui pourrait se trouver à proximité lors d'une décharge importante provenant de la soupape de sûreté. Si le tuyau de décharge de la soupape de sûreté n'est pas acheminé et fixé à un drain de plancher approprié, des décharges d'eau chaude pourraient être la cause de dommages matériels, de brûlures, de blessures ou de pertes de vie.

- Le diamètre du tuyau de décharge de la soupape de sûreté ne doit pas être inférieur à l'ouverture de l'orifice de décharge de la soupape de sûreté et celui-ci doit être fixé solidement afin d'éviter qu'il soit projeté hors du drain par la pression de décharge, de plus, il doit être acheminé de façon à pouvoir permettre un drainage complet de la soupape de sûreté.
- **PRUDENCE :** N'installez pas un raccord de réduction, un robinet, une valve ou toute autre restriction sur la tuyauterie de décharge de la soupape de sûreté. La tuyauterie de décharge doit permettre un drainage complet de la soupape et de la tuyauterie. Les soupapes de sûreté doivent être actionnées manuellement au moins une fois par an.

CHAUFFE-EAU CONQUEST®

- Dilatation thermique – Si une soupape de sûreté se décharge périodiquement, cela peut être causé par le phénomène de dilatation thermique résultant du fait que le chauffe-eau soit installé dans un système fermé par des composants comme un dispositif de non-retour..., ou par un clapet de non-retour installé dans le système d'approvisionnement en eau froide. Ces systèmes doivent être pourvus de moyens pour contrôler de la dilatation. Contactez un professionnel des chauffe-eau ou un plombier professionnel, ils sauront vous aider à résoudre cette situation.

AVERTISSEMENT : Ne bouchez pas l'orifice de décharge de la soupape de sûreté, ou installez un raccord de réduction, une vanne ou toute autre restriction sur le tuyau de décharge de la soupape de sûreté, car cela éliminerait la protection critique de température et de pression d'eau que la soupape de sûreté est censée procurer. Le non-respect des exigences se rapportant aux soupapes de sûreté, et à leur tuyauterie de décharge pourrait empêcher qu'une soupape puisse se décharger, et ne pas procurer la protection de température et de pression d'eau pour laquelle elle a été conçue, une telle défaillance pourrait se solder par des dommages matériels, une exposition à des matières dangereuses, des blessures ou des pertes de vie.

9.2 Protection cathodique

Les chauffe-eau PVI n'utilisent pas de protection cathodique. Cependant, dans les systèmes à eau chaude qui utilisent une protection cathodique, de l'hydrogène gazeux peut être produit lorsque le système à eau chaude n'a pas été utilisé pendant une longue période de temps (généralement deux semaines ou plus). **L'hydrogène gazeux est extrêmement inflammable.** Pour éviter les risques de blessures dans ces conditions, l'un des robinets du système à eau chaude doit être ouvert pendant plusieurs minutes avant d'utiliser tout appareil électrique raccordé au système à eau chaude. Si de l'hydrogène gazeux est présent, il se produira un bruit inhabituel comme si de l'air s'échappait par le tuyau lorsque l'eau chaude commencera à s'écouler. Ne fumez pas, ne manipulez pas de flammes nues ou n'actionnez pas d'interrupteurs électriques près du robinet lorsqu'il est ouvert.

9.3 Contrôle électronique de bas niveau d'eau

Lorsque le niveau d'eau dans la cuve est au-dessus de la position de l'électrode, le bouton-poussoir de réinitialisation mettra le contrôle sous tension (le voyant DEL sera alors allumé). Le contrôle restera sous tension jusqu'à ce que le niveau d'eau dans la cuve baisse sous la position de l'électrode (le voyant DEL ne sera pas allumé). Sauf indication contraire, il y a un délai de trois secondes lorsque le niveau d'eau baisse. Le niveau d'eau dans la cuve doit être sous la position de l'électrode pendant trois bonnes secondes avant que le contrôle soit mis hors tension.

AVERTISSEMENT : Coupez tout service électrique à l'appareil lorsque vous accédez aux contrôles de limite ou à tout autre contrôle situés à l'intérieur de l'armoire de contrôle, ou du boîtier du brûleur situé dans la partie supérieure de l'appareil. Fermez et fixez le couvercle de l'armoire de contrôle et du boîtier du brûleur avant de rétablir le service électrique à l'appareil. Les bornes, les composants et le câblage dans le boîtier de contrôle sont sous haute tension. Si le service électrique n'est pas coupé et qu'une personne ou un objet entre par inadvertance en contact avec une de ces bornes, composants ou le câblage électrique, un choc dangereux pourrait en résulter et se solder par des dommages matériels, des blessures ou des pertes de vie.

9.4 Contrôle de température de fonctionnement

Un contrôle de température de fonctionnement numérique ajustable est situé dans l'armoire de contrôle avant. Le contrôle de température de fonctionnement est préréglé en usine à environ 49 °C (120 °F). Pour ajuster la consigne, appuyer sur la touche SET 1 sur la face du contrôle. L'écran supérieur affichera « St1 », tandis que l'écran inférieur affichera sa valeur. Appuyez de nouveau sur la touche SET pour modifier « St1 ». La valeur de « St1 » se mettra alors à clignoter dans l'écran inférieur. Ajuste la valeur de consigne en appuyant sur les touches UP or DOWN « HAUT ou BAS ». Appuyez de nouveau sur la touche SET pour confirmer la valeur de consigne. Pour quitter l'écran de configuration, appuyez sur SET + UP ou attendez 15 secondes sans appuyer sur aucune touche. Référez-vous à la Section 10 Panneau du contrôle électronique Temptrac^{MC} plus loin dans ce manuel pour plus d'informations.

Le thermostat est réglé à environ 49 °C (120 °F). Un contact avec des températures d'eau supérieures à 52 °C (126 °F) peuvent causer instantanément de graves brûlures qui peuvent se solder par de pertes de vie. Suivez les instructions dans le manuel d'installation pour modifier la température de l'eau.

9.5 Contrôle de haute limite (limiteur) de température d'eau

L'appareil est équipé d'un contrôle de haute limite (limiteur) de température d'eau à réinitialisation manuelle dont la fonction est d'éteindre le brûleur lorsque la température de l'eau dans la cuve dépasse la valeur de consigne du contrôle. Ce contrôle se trouve dans le boîtier du brûleur et on y accède par le dessus de l'appareil. Le contrôle de haute limite (limiteur) de température d'eau est remis à zéro en appuyant sur le bouton de réinitialisation de limite qui est accessible par un trou dans le couvercle de métal sur le dessus de l'appareil. Le fait d'appuyer sur le bouton de réinitialisation sur le contrôle de haute limite ne réinitialisera toutefois pas le contrôle jusqu'à ce que la température de l'eau ait chuté en dessous de la valeur de consigne établie manuellement par la fonction de réinitialisation manuelle du contrôle de haute limite de température d'eau.

CHAUFFE-EAU CONQUEST®

AVERTISSEMENT : Coupez tout service électrique à l'appareil lorsque vous accédez aux contrôles de limite ou à tout autre contrôle situés à l'intérieur de l'armoire de contrôle, ou du boîtier du brûleur situé dans la partie supérieure de l'appareil. Fermez et fixez le couvercle de l'armoire de contrôle et du boîtier du brûleur avant de rétablir le service électrique à l'appareil. Les bornes, les composants et le câblage dans le boîtier de contrôle sont sous haute tension. Si le service électrique n'est pas coupé et qu'une personne ou un objet entre par inadvertance en contact avec une de ces bornes, composants ou le câblage électrique, un choc dangereux pourrait en résulter et se solder par des dommages matériels, des blessures ou des pertes de vie.

10 PANNEAU DU CONTRÔLE ÉLECTRONIQUE TEMPTRAC^{MC}

10.1 Principes de fonctionnement

Le chauffe-eau fonctionne de façon à satisfaire la valeur de consigne du contrôle numérique TempTrac dont la sonde est située près du haut de la cuve du chauffe-eau. Une demande en eau chaude créera typiquement une baisse de température, activant ainsi le chauffe-eau pour qu'il ajoute de la chaleur à l'eau stockée dans sa cuve. Cette valeur de consigne est la température d'eau souhaitée que le chauffe-eau doit maintenir.



10.2 Afficheur à Del supérieur

L'afficheur supérieur à Del (Sonde TP1) affiche par défaut la température de l'eau qui se trouve à proximité de la sortie d'eau chaude. La sonde installée à cet endroit sert de contrôle principal de la température d'eau pour le TempTrac.

Ce voyant d'affichage peut afficher si désiré des informations supplémentaires en appuyant sur le bouton EXT pour faire défiler les éléments suivants:

- La lecture de la température captée par la Sonde TP3 qui est située dans le raccord d'évacuation des gaz de combustion et qui surveille la température de ceux-ci.
- Le taux d'allumage du brûleur qui est indiqué de 0 à 100 %.
- La différence de température entre la Sonde TP1 et la Sonde TP2. Toutes les informations d'affichage décrites ci-dessus sont disponibles pour surveillance par l'entremise de l'interface optionnelle MODBUS RTU.

10.3 Afficheur à Del inférieur

L'afficheur inférieur à Del (Sonde TP1) affiche par défaut la température d'eau qui est captée près du milieu de la cuve du chauffe-eau. Ce voyant d'affichage est utilisé pour anticiper les changements de température de l'eau qui est stockée dans la cuve et d'assurer un approvisionnement en eau chaude plus cohérent.

CHAUFFE-EAU CONQUEST®

10.4 Touches de contrôle

SET	Affiche et modifie les valeurs de consigne de la température. En mode programmation, sélectionne un paramètre ou confirme une opération.
UP	Affiche et modifie les paramètres du mode économie d'énergie (abaissement nocturne). En mode programmation, navigue entre les différents paramètres ou augmente la valeur affichée.
DOWN	Affiche les heures de travail des relais de charge. En mode programmation, navigue entre les codes des paramètres ou diminue la valeur affichée.
CLOCK	Change l'affichage à DEL inférieur afin de basculer entre la température de l'eau stockée dans la cuve et l'heure courante ou le jour courant.
EXT	Change l'affichage à DEL supérieur pour basculer entre la température captée par la Sonde TP1 et celle captée par la Sonde TP3, affiche la différence qui existe entre la température de l'eau stockée et celle captée par la Sonde TP2 (en soustrayant cette dernière de celle de l'eau stockée dans la cuve), ainsi que l'allure de chauffe du brûleur en incréments de 0 à 100 %. (Un mot de passe est requis).
ON/OFF	Met le contrôle hors/sous tension.

(Référez-vous au manuel d'utilisation PV500-41 du TEMTRAC^{MC} pour de plus amples informations)

10.5 Pour visualiser la valeur de consigne

- Appuyez sur et relâchez la touche **SET** pour visualiser la valeur de consigne.
- Pour revenir à l'affichage normal, appuyez simultanément sur la **touche SET et la flèche UP** ou attendez 15 secondes sans appuyer sur aucune touche.

10.6 Pour modifier la valeur de consigne

- Appuyez sur la touche **SET**. L'afficheur à Del supérieur affichera le paramètre « St1 », tandis que l'afficheur à Del inférieur affiche la valeur de consigne du paramètre « St1 ».
- Utilisez la touche **UP** ou **DOWN** pour faire défiler les différents paramètres.
- Appuyez sur la touche **SET** pour modifier la valeur de consigne d'un paramètre. La valeur de consigne commencera alors à clignoter dans l'afficheur à Del inférieur.
- Pour modifier la valeur de consigne d'un paramètre, appuyez sur la touche **UP** ou **DOWN**. Appuyez à nouveau sur la touche **SET** pour confirmer la nouvelle valeur de consigne du paramètre et passez ensuite au réglage de la prochaine valeur de consigne.
- Répétez ce processus au besoin pour modifier la valeur de consigne d'autres paramètres.
- Pour quitter le mode programmation : appuyez simultanément sur la **touche SET et la flèche UP** ou attendez 15 secondes sans appuyer sur aucune touche.

NOTE : Chaque valeur de consigne passera par un temps d'arrêt de 15 secondes avant d'être confirmée. Si vous appuyez sur n'importe quelle touche dans les 15 secondes après avoir appuyé sur la touche **SET**, le contrôle quittera automatiquement la procédure de programmation de la valeur de consigne.

NOTE : La valeur de consigne qui a été programmée est mémorisée même lorsque vous attendez 15 secondes sans appuyer sur aucune touche avant de sortir de la procédure.

10.7 Pour modifier d'autres paramètres

- Appuyez simultanément sur la touche **SET** et la flèche **DOWN** pendant 3 secondes.
- Sélectionnez le paramètre requis. Le nom du paramètre apparaîtra sur l'afficheur à Del supérieur; sa valeur de consigne apparaîtra sur l'afficheur à Del inférieur.
- Appuyez sur la touche **SET** : la valeur de consigne du paramètre commencera alors à clignoter.
- Utilisez les flèches **Up et DOWN** pour modifier la valeur de consigne.
- Appuyez sur **SET** pour mémoriser la nouvelle valeur de consigne et passez au paramètre suivant.
- Pour quitter le mode programmation : appuyez simultanément sur la **touche SET et la flèche UP** ou attendez 15 secondes sans appuyer sur aucune touche.

CHAUFFE-EAU CONQUEST®

10.8 Messages d'alarme affichés sur l'afficheur à Del

Les messages d'alarme sont affichés sur l'afficheur à Del supérieur et ceux-ci alternent avec l'affichage par défaut. Une icône d'alarme DEL s'allume également.

MESSAGE D'ALARME	CAUSE	RÉSULTAT DE LA CONDITION D'ALARME	ACTION RECOMMANDÉE
« P1 »	Défectuosité de la sonde TP1	La sonde de température d'entrée n'est pas connectée ou sa lecture est incorrecte. Le paramètre de demande de chaleur et le signal de sortie de la modulation abaisseront le brûleur sur le bas feu.	Vérifiez le câblage et les bornes de sonde 14 et 17.
« P2 »	Défectuosité de la sonde TP2	La sonde de température n'est pas connectée ou sa lecture est incorrecte.	Vérifiez le câblage et les bornes de sonde 15 et 17.
« P3 »	Défectuosité de la sonde TP3	La sonde de température n'est pas connectée ou sa lecture est incorrecte, ou la protection est désactivée en ce qui a trait à la température des gaz de combustion.	Vérifiez le câblage et les bornes de sonde 16 et 17.
« HA »	La valeur de consigne de haute température est dépassée.	L'alarme sonore retentit, l'opération continue.	Réinitialisation manuelle requise.
« LA »	L'alarme de basse température retentit.	L'alarme sonore retentit, l'opération continue.	
« AL1 »	L'entrée numérique 1 est activée.	L'appareil a été mis hors tension après délai d'attente. L'alarme sonore retentit.	Réinitialisation manuelle requise.
« AL2 »	L'entrée numérique 2 est activée. Cette indication d'alarme est dédiée à la fonction « Alarme lors de n'importe quelles défaillances de ce produit.	L'appareil a été mis hors tension après délai d'attente. L'alarme sonore retentit. Les contacts de l'alarme peuvent fermer pour une indication à distance d'une alarme. Le registre interne d'alarme communiquera une condition d'alarme via le lien de communication Modbus RTU (si équipé).	Réinitialisation manuelle requise.
« AL3 »	L'entrée numérique 3 est activée.	L'appareil a été mis hors tension après délai d'attente. L'alarme sonore retentit.	Réinitialisation manuelle requise.
« Mn1 »	Alerte d'entretien en lien avec la sortie 1.	L'alarme sonore retentit, l'opération continue.	Vérifiez le câblage et la sonde.
« Mn2 »	Alerte d'entretien en lien avec la sortie 2.	L'alarme sonore retentit, l'opération continue.	Vérifiez le câblage et la sonde.
« Mn3 »	Alerte d'entretien en lien avec la sortie 3.	L'alarme sonore retentit, l'opération continue.	Vérifiez le câblage et la sonde.
« rtc »	L'horloge temps réel a perdu son réglage.	Les fonctions « Économie d'énergie » sont désactivées.	Reprogrammez l'horloge.
ICÔNE D'ALARME	CAUSE	RÉSULTAT DE LA CONDITION D'ALARME	NOTES
	Une condition liée à une demande de chaleur.	La séquence de fonctionnement du brûleur devrait commencer.	Si le brûleur ne fonctionne pas, vérifiez les dispositifs de sécurité ou de preuve d'un verrouillage à distance
	La fonction « activation/désactivation » à distance a été déclenchée.	La petite icône « flamme » clignotera pour indiquer que le brûleur est en attente.	Les bornes R1 et R2 ont été ouverts à distance par le contrôle maître. Le brûleur demeurera en attente.
	Pompe de circulation intégrale.	La pompe de circulation intégrale fonctionnera jusqu'à ce que la température d'eau se soit égalisée.	La pompe de circulation intégrale pourra fonctionner avant, pendant et après la demande de chaleur

CHAUFFE-EAU CONQUEST®

11 CONNEXIONS DISTANTES – PLAQUETTE À BORNES (BORNIER)

11.1 Réalisation de connexion BMS/BAS distante pour signaux (marche/arrêt) analogues et binaires

Une plaquette à bornes (bornier) pour la connexion à distance est située derrière la porte de l'armoire de contrôle inférieure et est accessible en retirant les quatre vis à clé de violon et en soulevant la porte à charnière.

IMPORTANT : N'utilisez pas du fil à cloche à un seul brin pour les connexions à distance aux bornes R1-R2 et C1-C2 sur le site. Utilisez uniquement du fil de cuivre multibrin. Référez-vous au tableau ci-dessous pour la longueur et la jauge du fil que vous devez utiliser pour les connexions:

Jauge de fil	18 GA	16 GA	14 GA	12 GA
Longueur maximale	9,1 m (30 pi)	15,2 m (50 pi)	22,9 m (75 pi)	30,5 m (100 pi)

AVERTISSEMENT : Coupez tout service électrique à l'appareil lorsque vous accédez aux contrôles de limite ou à tout autre contrôle situés à l'intérieur de l'armoire de contrôle, ou du boîtier du brûleur situé dans la partie supérieure de l'appareil. Fermez et fixez le couvercle de l'armoire de contrôle et du boîtier du brûleur avant de rétablir le service électrique à l'appareil. Les bornes, les composants et le câblage dans le boîtier de contrôle sont sous haute tension. Si le service électrique n'est pas coupé et qu'une personne ou un objet entre par inadvertance en contact avec une de ces bornes, composants ou le câblage électrique, un choc dangereux pourrait en résulter et se solder par des dommages matériels, des blessures ou des pertes de vie.

Coupez l'alimentation avant de travailler sur l'appareil.

11.2 Fonctions de la réglette des connexions (bornier) – Ce qui suit décrit les fonctions de chacune de ces bornes et la bonne méthode à utiliser pour interfacer avec un Système de Gestion de l'énergie:

L1 et L2 : ces bornes sont utilisées pour la connexion de l'alimentation électrique 20 VAC entrante.

L1 est la borne sous tension et **L2** est la borne neutre. Référez-vous au catalogue de produit ou au document des spécifications pour l'ampacité nominale admissible pour le circuit.

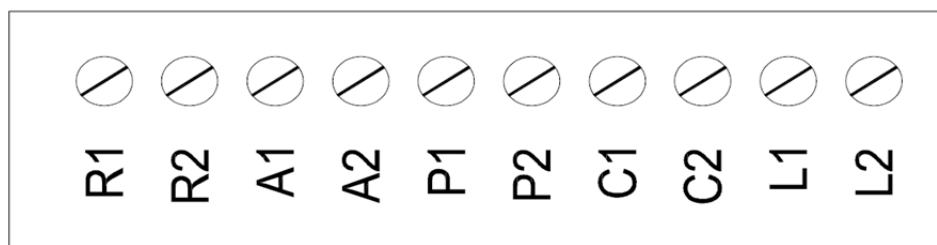
R1 et R2 : ces bornes permettent d'activer et de désactiver le chauffe-eau à distance à partir du contrôle maître. Lors de l'activation de ce circuit à faible courant, un contact relais plaqué or, ou deux contacts relais en parallèle doivent être utilisés. Les bornes sont câblées à un relais situé dans un Système de Gestion de l'énergie à distance. Lorsque le relais se ferme, le circuit entre les bornes R1 à R2 est complété et les contrôles de l'appareil sont mis sous tension. Cet appareil est expédié de l'usine avec un cavalier entre les bornes. Retirez ce cavalier lors de la connexion à un contrôle à distance. L'indication de cette fonction est décrite dans la Section **10.8 Messages d'alarme affichés sur l'afficheur à Del.**

A1 et A2 : ces bornes permettent d'activer à distance une alarme signalant l'arrêt du contrôle de combustion. Elles fournissent aussi un contact relais de fermeture de 3 ampères lorsque le dispositif de commande et de sécurité arrête la combustion suite au déclenchement d'un dispositif de verrouillage de sécurité. (ex. : un interrupteur de preuve d'air de combustion, un interrupteur de haute limite, un capteur de flamme, etc.).

P1-P2 : Met sous tension de l'équipement distant et nécessite un signal de confirmation de retour vers l'appareil.

Fournit un contact de relais de fermeture 10 ampères max. pour mettre sous tension un dispositif distant (ex. : volets d'air motorisés, ventilateur de tirage d'air induit ou ventilateur motorisé, etc.). Le dispositif distant doit envoyer un signal par l'entremise d'un interrupteur de preuve pour confirmer le bon fonctionnement aux bornes C1 et C2, avant que l'appareil puisse être mis sous tension.

C1-C2 : ces bornes sont utilisées pour faire la preuve du fonctionnement du dispositif à distance. Les bornes sont raccordées à un interrupteur de preuve qui est installé sur un dispositif distant comme un ventilateur motorisé et des volets motorisés, ou une combinaison en série de ceux-ci. Lorsque tous les interrupteurs de preuve distants se ferment, le circuit entre les bornes C1 et C2 est fermé et les contrôles de l'appareil sont mis sous tension. Cet appareil est expédié de l'usine avec un cavalier entre les bornes C1 et C2, celui doit être retiré lorsqu'un interrupteur de preuve est connecté.



CHAUFFE-EAU CONQUEST®

12 SÉQUENCES DE FONCTIONNEMENT

1. Tension de 120 VAC entrante

- a. Alimentation électrique continue au fusible
- b. Alimentation électrique continue à l'interrupteur du contrôle principal

2. Appareil mis sous tension – Lorsque l'interrupteur du contrôle principal est actionné:

- a. Une tension de 120 V est envoyée au transformateur abaisseur de tension (24 V)
- b. Une tension de 120 V est envoyée à la borne L1 de l'interrupteur à bas niveau d'eau (si utilisé)
- c. Une tension de 120 V est envoyée au module de contrôle d'allumage de la flamme Fenwal
- d. Une tension de 24 V est envoyée à la borne L1 du contrôle de température de fonctionnement TempTrac
- e. Une tension continue est envoyée au VFD (variateur de fréquence électronique)

3. Prévérification des dispositifs de sécurité – Une tension électrique est acheminée à travers les dispositifs de sécurité suivant avant d'atteindre le contrôle « Demande de chaleur », les dispositifs suivants sont listés par ordre de circuit

- a. Le contrôle de bas niveau d'eau (lorsque installé) est le premier dispositif dans le circuit de sécurité.
- b. Les interrupteurs de basse et de haute pression de gaz (lorsque installés) sont mis sous tension, et leur fonctionnement sécuritaire est prouvé.
- c. Le contrôle de haute limite de température est mis sous tension.
- d. Les bornes P1 et P2 sont fermés pour activer les dispositifs distants qui sont connectés.
- e. Le circuit entre les bornes C1 et C2 est fermé par tout interrupteur de preuve distant qui est connecté, permettant au chauffe-eau de continuer sa séquence de fonctionnement.

4. Demande de chaleur – Si le contrôle de fonctionnement TempTrac détecte une condition de demande de chaleur et que les dispositifs de sécurité mentionnés précédemment ont été mis sous tension, la séquence qui suit s'amorce:

- a. Les contacts permettant l'affichage VFD sont mis sous tension pour les modèles de brûleur qui sont modulants ou pour les contacts du ventilateur à proximité des modèles de brûleurs à puissance d'entrée fixée.
- b. Le contact du thermostat sur le contrôle d'allumage de la flamme Fenwal est mis sous tension.

5. Réchauffage – Après le délai de pré-purge, l'allumeur à surface chaude sera mis sous tension:

- a. Le contrôle de flamme Fenwal enverra pendant 20 secondes une tension de 120 V à l'allumeur à surface chaude.

6. Allumage – Lorsque le temps de rétention est terminé, une période d'essai d'allumage de 4 secondes (TFI) est amorcée:

- a. Le relais délai-marche (Maintien sur bas feu) et les soupapes de sûreté pour gaz sont mis sous tension.
- b. Pendant la période d'essai d'allumage TFI, le contrôle de flamme continuera de surveiller la flamme à l'aide de la méthode de redressement (rectification) de flamme par l'entremise de la surface chaude de l'allumeur à surface chaude.
- c. Si le contrôle de flamme détecte la présence d'une flamme avant la fin de période d'essai d'allumage de 4 secondes (TFI), l'allumeur sera mis hors tension et le contrôle de flamme continuera de surveiller la flamme, par l'entremise de l'allumeur à surface chaude jusqu'à ce que le thermostat interrompe la condition la demande de chaleur.

7. Relâchement de la modulation – Lorsque le délai d'activation du relais Delay-On (Délai-Activé) (Hold low fire/Maintien bas feu) a expiré, le TempTrac régulera la vitesse du ventilateur à travers le VFD (variateur de fréquence électronique).

- a. Le TempTrac continuera de surveiller la température de l'eau stockée dans le réservoir.
- b. Lorsque la température de consigne est atteinte, le signal de demande de chaleur envoyé au contrôle de flamme est interrompu. Lorsque la condition de demande de chaleur se termine, la soupape de sûreté à gaz se ferme et le brûleur s'éteindra.
- c. Le VFD (variateur de fréquence électronique) diminuera la vitesse du ventilateur et arrêtera le ventilateur après 10 secondes lorsqu'il s'agit de brûleurs à modulation, ou arrêtera immédiatement le ventilateur lorsqu'il s'agit de brûleurs à puissance d'entrée fixe.
- d. Si l'eau chauffée dans le réservoir est utilisée, la température de l'eau dans le réservoir tombera alors au-dessous du point de consigne. Le TempTrac détectera cette condition et réamorcera la séquence pour répondre à la nouvelle demande de chaleur.

CHAUFFE-EAU CONQUEST®

- 8. Pompe de circulation intégrale** – La pompe de circulation est contrôlée indépendamment de la demande de chaleur.
- Lorsque l'interrupteur du contrôle principal est actionné et que le TempTrac est mis sous tension. Le TempTrac surveille continuellement la température de l'eau dans la cuve du chauffe-eau et tentera de maintenir une température d'eau uniforme à l'intérieur de la cuve à l'aide de la pompe de circulation fournie à cet effet située sur la partie supérieure de la cuve.
 - Le fonctionnement de la pompe de circulation est indiqué sur le TempTrac par illumination de son icône.
 - La pompe de circulation intégrale peut fonctionner avant, pendant ou après la période de demande de chaleur.
- 9. Signal d'extinction accidentelle de la flamme (perte de flamme)**
- Si l'allumeur ne parvient pas à détecter la flamme à n'importe quel moment, la vanne d'allumage et du gaz sera mis hors tension et le contrôle de la flamme réinitialiser et recommencer la séquence d'appel pour la chaleur. Cela se produira trois fois (une fois si la CDD-1) avant que le contrôle de la flamme se verrouille.
 - b. Si l'échec de flamme se produit après la période de TFI troisième (une fois si la CDD-1), post-purge se poursuivra jusqu'à l'alarme en cas de défaillance se termine l'appel de chaleur. Cette période de fonctionnement du ventilateur aura épuisé tous les produits de combustion restant dans le système.
- 10. Alarme lors de n'importe quelles conditions de défaillance de ce produit.**
- Lorsqu'un dispositif de sécurité ou un dispositif de verrouillage distant empêche le brûleur de s'allumer dans le délai imparti, et qu'une demande de chaleur est amorcée, le TempTrac activera une notification d'alarme. Cette notification sera indiquée de la manière suivante:
 - Un message d'alarme s'affichera et clignotera sur l'afficheur DEL du TempTrac.
 - Un bip d'alarme aigu retentira.
 - Les contacts secs aux bornes A1 et A2 seront fermés. 3 ampères de charge.
 - Le registre d'alarme sera accessible par l'option de communication Modbus RTU.
 - Avant de réinitialiser le TempTrac lorsqu'une condition d'alarme est initiée, tentez de déterminer le dispositif de sécurité qui a déclenché cette condition d'alarme et corrigez la situation. Lorsque la condition d'alarme est corrigée, le TempTrac peut être réinitialisé en appuyant sur un bouton. Si le verrouillage a été actionné par le contrôle d'allumage, l'alimentation électrique doit être redémarrée afin de réinitialiser le module d'allumage.
 - Référez-vous à la **Section 15. Guide de dépannage** pour plus de détails.

13 MISE EN SERVICE INITIALE

13.1 Exigences à respecter lors de la mise en service initiale

L'installation du chauffe-eau doit être terminée avant d'effectuer sa mise en service initiale; et les préparatifs de mise en service doivent être complétés avant que le chauffe-eau puisse être mis en service. Le fait de mettre en service le chauffe-eau sans que la tuyauterie appropriée, sans que les systèmes d'approvisionnement en air de combustion et d'évacuation des gaz de combustion soient installés, sans que les connexions électriques soient faites, ou sans que les paramètres de contrôle soient réglés peut s'avérer dangereux et peut annuler la garantie du produit. Lors de la mise en service initiale, les instructions suivantes doivent être suivies afin que le chauffe-eau puisse connaître un fonctionnement sécuritaire et efficace et une vie de service sans problème.

AVERTISSEMENT : Afin que la mise en service initiale de la chaudière se déroule de façon professionnelle, elle doit être effectuée par un installateur qualifié, un dépositaire agréé ou un entrepreneur en plomberie qualifié, et celui-ci doit lire et suivre les instructions fournies dans ce manuel et dans tout document associé, ainsi que celles indiquées sur les autocollants et la plaque signalétique de l'appareil. Si une mise en service initiale appropriée n'est pas effectuée avant d'utiliser cet appareil, si ses contrôles sont manipulés ou si toutes les instructions fournies dans ce manuel et dans tout document associé, et celles indiquées sur les autocollants et la plaque signalétique, l'appareil pourra subir de graves dommages, ce qui annulera sa couverture de garantie et même se solder par des dommages matériels, des blessures ou des pertes de vie.

13.2 Outils et instruments qui sont requis

- Jauge de température pour tuyau d'évacuation des gaz de combustion
- Jauge pour ventilateur de tirage aspiré (induit)
- Analyseur de gaz de combustion électronique
- Two U-tube Manometers or pressure gauges
- Deux manomètres en U, ou deux jauges de pression
- Multimètre CA/CC (20,000 OHMS/Volt nominaux)
- Ampèremètre
- Outils manuels usuels

CHAUFFE-EAU CONQUEST®

13.3 Documents de soutien/Ressources

- Manuels d'entretien et d'installation pour le produit
- Rapport de mise en service comportant des instructions connexes
- Codes fédéraux, provinciaux et locaux
- N° de téléphone sans frais pour rejoindre le service de soutien technique 24/7 : 1-800-433-5654

13.4 Considérations à prendre en compte sur le site

- Un approvisionnement en électricité conforme avec la puissance nominale inscrite sur la plaque signalétique
- Un approvisionnement en air de combustion adéquat et non contaminé
- Un approvisionnement en gaz adéquat
- Un approvisionnement en eau traitée (pour les chauffe-eau)
- Tirage d'air adéquat et constant


13.5 Procédures de mise en service

1. Étudiez attentivement les informations de mise en service du brûleur qui sont incluses dans ce manuel.
2. Remplissez la cuve du système avec de l'eau.
 - a. Fermez le robinet de drainage (robinet de purge).
 - b. Ouvrez un robinet d'eau chaude situé le plus à proximité ou ouvrez la soupape de sûreté à température et à pression pour permettre à l'air dans le système de s'échapper.
 - c. Ouvrez complètement le robinet d'arrivée de l'eau froide et remplissez la cuve.
 - d. Fermez le robinet d'eau chaude ouvert à l'étape « b » lorsque l'eau commence à s'écouler par le robinet d'eau chaude situé le plus à proximité ou de la soupape de sûreté à température et à pression que vous avez ouverts.
 - e. Si la décharge du trop-plein d'air se produit à travers la soupape de sûreté à température et à pression lors du remplissage de la cuve du chauffe-eau, assurez-vous que bouchons sont retirés des soupapes et les dispositifs de sûreté à température et à pression et qu'elle fonctionne correctement avant de mettre le chauffe-eau en service. De plus, n'oubliez pas d'actionner la soupape de sûreté à pression pour permettre à l'air de s'échapper de la cuve.
3. Assurez-vous que tous les raccords sur la cuve du chauffe-eau sont serrés correctement, et qu'il n'y a pas de fuites d'eau à signaler au niveau de ceux-ci, car une fuite d'eau pourrait endommager l'enveloppe isolante de la cuve.
4. **PRUDENCE** : effectuez le test de fuites suivant sur le train de gaz avant la mise en service, à intervalles annuels, et avant de procéder à toute investigation pour trouver les causes de toute occurrence d'allumage retardé rapportée.
 - a. En utilisant une solution de détection de bulles (fuites) appropriée, enduisez tous les raccords de la tuyauterie du train de gaz. Si des bulles (fuites) sont détectées, la connexion qui fuit doit être à nouveau serrée, à nouveau enduite de la solution de détection de bulles et à nouveau vérifiée pour assurer que la fuite est colmatée.
 - b. Fixez un manomètre pour mesurer la pression du gaz au robinet d'arrêt manuel du gaz situé juste en amont du train de gaz. Réglez la pression du train de gaz d'entrée à la valeur spécifiée (par exemple 10,5 po CE), et fermez hermétiquement le robinet d'arrêt manuel du gaz du train de gaz qui se trouve le plus près du brûleur.
 - c. Réinstallez le manomètre sur le robinet d'arrêt manuel du gaz du train de gaz situé près du brûleur et enregistrez la pression du gaz que vous y avez mesurée en pouces de colonne d'eau (CE). Mesurez la pression de gaz à nouveau après un délai de 15 minutes. Si la pression du gaz a augmenté de 0,5 po CE ou plus, la fuite de gaz doit être isolé à l'un ou plusieurs des soupapes de sûreté à gaz de fonctionnement. (Par exemple, une soupape à sûreté à gaz à commande par solénoïde. Après que la soupape ou les soupapes de sûreté à gaz qui laissaient fuir du gaz ont été réparées, le train de gaz doit être remonté et à nouveau vérifié avant qu'une mise en marche puisse être tentée.
5. Ouvrez le couvercle à charnière du panneau de l'armoire de contrôle sur l'appareil pour exposer le circuit de contrôle. Un schéma de câblage est collé à l'arrière de ce panneau.
6. Vérifiez visuellement si tous les composants sont intacts et qu'ils n'ont pas été endommagés pendant le transport.
7. Vérifiez toutes les connexions dans l'armoire de commande. Une connexion lâche peut provoquer des arrêts intermittents.
8. Le brûleur utilise un allumeur à surface chaude (HSI) comme source d'allumage. Le système de contrôle de gaz peut fonctionner avec un seul régulateur de pression de gaz et des soupapes de sûreté à gaz, ou une combinaison de ces deux composants, ou plusieurs trains de gaz.
9. Raccordez un contrôleur d'essai sur le contrôle de flamme pour lire la tension qui y passe en microampères.

CHAUFFE-EAU CONQUEST®

NOTE : Certains contrôles de flamme lisent le signal de flamme en microampères et d'autres en volts CC.

ATTENTION : Assurez-vous que la cuve du chauffe-eau est remplie d'eau. Une mise à feu à sec peut causer des dommages injustifiés à l'appareil.

10. Vérifiez la pression d'entrée du gaz avant la mise en service de l'appareil à l'aide d'un manomètre ou d'une jauge de pression de 0-28 po CE pour pression de gaz d'entrée. (Cette pression est celle mesurée en amont de tous les composants du train de gaz.) Ce manomètre doit rester raccordé tout au long de l'essai, car la pression d'entrée doit être contrôlée pendant la mise à feu du brûleur. Enregistrez la pression statique, elle ne doit pas dépasser 10,5 po CE. Des pressions au-dessus de 10,5 po CE pourraient endommager le diaphragme dans la soupape de sûreté à gaz ou le régulateur de pression. De plus, la pression de gaz d'entrée ne doit pas descendre en dessous de 3,5 po CE.
11. Raccordez un deuxième manomètre sur le port de l'orifice de test du collecteur (manifold) à proximité du robinet d'arrêt manuel situé le plus près du brûleur.
12. **Fermez le robinet d'arrêt manuel du gaz principal.**
13. **Désactivez ou installez un cavalier sur n'importe quelle interface de commande BMS/BAS pour permettre une configuration et un ajustement indépendants de chaque chauffe-eau.**
14. Mettez l'appareil sous tension en utilisant l'interrupteur à bascule qui se trouve sur le devant de l'armoire de contrôle. Si toutefois le brûleur refuse de s'allumer, alors, le contrôle de flamme se verrouillera automatiquement. La combustion du brûleur doit être optimisée à la fois sur le bas et le haut feu lors de la mise en service. Démarrez le brûleur à bas feu en réglant le contrôle TempTrac pour que le brûleur fonctionne par modulation manuelle :
 - Appuyez sur et maintenez enfoncée la touche **EXT** pendant plus de trois secondes. L'icône  DEL s'illuminera et le paramètre **PS4** s'affichera dans la partie supérieure de l'afficheur DEL, tandis que l'étiquette PAS s'affichera dans la partie inférieure de l'afficheur DEL.
 - Relâchez la touche, et insérez le mot de passe : 3-2-1. La valeur du paramètre de modulation **PS4** sera alors affichée dans la partie inférieure de l'afficheur DEL. **(nu)** signifie non utilisé. Retournez à cette condition pour un fonctionnement automatique.
 - Pour régler la modulation manuellement, appuyez sur la touche **SET**, la valeur commencera à clignoter. Utilisez ensuite la HAUT ou BAS pour le modifier. **100 = Haut feu; 0 = Bas feu.**
 - Pour quitter le mode programmation, appuyez simultanément sur les touches **SET et UP** ou attendez 30secondes sans appuyer sur aucune touche.

REMARQUE : Après une modification, il sera possible pendant 10 minutes d'entrer dans le réglage de la modulation sans avoir à entrer un mot de passe. Après ce délai, vous devrez à nouveau le mot de passe.

15. **Fermez le robinet d'arrêt manuel du gaz principal.**
16. Si l'Interrupteur du contrôle de fonctionnement TempTrac est fermé (indiqué par l'icône), le ventilateur du brûleur devra s'allumer et la pré-purge devra commencer.
17. Si rien ne se passe, vérifiez si un dispositif de sécurité s'est verrouillé. Vous pourriez avoir à réinitialiser manuellement certains dispositifs de sécurité tels que l'interrupteur de bas niveau d'eau, les interrupteurs à pression, et le contrôle de haute limite de température après qu'ils se soient verrouillés, et de ce fait, le ou dispositifs de sécurité fautifs pourront être facilement identifiables.
18. Lorsque le moteur du ventilateur démarre, le contrôle d'allumage de la flamme n'est pas mis sous tension jusqu'à ce que le débit d'air soit établi comme étant positif et que le verrouillage de preuve distant (lorsque utilisé) s'est fermé. Si toutefois le contrôle d'allumage de la flamme n'est pas mis sous tension, référez-vous à la **Section 15. Guide de dépannage** pour obtenir de l'aide.
19. L'interrupteur de preuve d'air de combustion peut être facilement identifié en vérifiant si les deux côtés de l'interrupteur sont alimentés avec du 120 V.
20. Si le voyant lumineux de couleur ambre ne s'allume pas pour indiquer une demande de chaleur, il est probable que le verrouillage de preuve distant soit ouvert. Vérifiez les dispositifs distants.
21. Après que la pré-purge est terminée, le contrôle de flamme mettra l'igniteur à surface chaude (HIS) sous tension pendant la période de réchauffage (jusqu'à environ 20 secondes). À la fin de cette période de préchauffage, la soupape de gaz est ouverte pendant environ 4 secondes. Après que le brûleur se soit allumé et que le contrôle de sécurité primaire ait détecté une flamme, le brûleur restera allumé jusqu'à ce que la demande de chaleur soit satisfaite ou l'opération est interrompue par un dispositif de sécurité.

CHAUFFE-EAU CONQUEST®

22. Si le brûleur ne s'allume pas, le contrôle de flamme permettra qu'il y ait deux autres essais d'allumage avant qu'il se verrouille à moins que le chauffe-eau Conquest® comporte l'option CDD-1. Si dans l'affirmatif, il n'y aurait qu'un seul essai d'allumage de permis avec l'option CDD-1. Quand le verrouillage se produit, actionnez à nouveau l'interrupteur d'alimentation principale pour réinitialiser le contrôle d'allumage de la flamme avant que l'alarme « n'importe quelles défaillances » retentisse. Lorsque le brûleur refuse de s'allumer, la cause la plus commune d'un tel refus lors d'une mise en service est la présence d'air dans la ligne d'approvisionnement en gaz. Cette anomalie peut généralement être corrigée, en essayant d'allumer le brûleur plusieurs fois, ou en saignant la ligne manuellement. Si le brûleur s'allume, mais la flamme s'éteint d'elle-même, assurez-vous que le taux de mise à feu du brûleur est verrouillé sur le bas feu, et vérifiez s'il se produit une mauvaise combustion ou s'il ya présence d'un faible signal de flamme, car ces anomalies peuvent également être des causes possibles du refus de s'allumer.
23. Une fois que la flamme du brûleur principal est établie, l'allure de chauffe sera contrôlée par le contrôle TempTrac.

Ajustement de la combustion du brûleur

La combustion du brûleur doit être ajustée à l'aide d'un analyseur de combustion. N'essayez pas d'ajuster le brûleur uniquement au son ou à la vue. Avec le brûleur qui fonctionne, insérez la sonde de l'analyseur de combustion dans le tuyau d'évacuation des gaz à une distance d'approximativement 6 m (2 pi) du brûleur.

Le brûleur d'un chauffe-eau **modèle 40** est ajusté de la manière suivante:

Avec le brûleur en marche, ajustez la vis de l'orifice de la soupape dans le sens contraire des aiguilles d'une montre pour augmenter le débit de gaz ou dans le sens des aiguilles d'une montre pour diminuer le débit. Le niveau de dioxyde de carbone (CO₂) qui est souhaitable dans les gaz de combustion doit se situer entre 8,5 et 9,5 % pour le gaz naturel et entre 9,5 à 10,5 % pour le propane (gaz LP). N'essayez pas d'ajuster la combustion en fonction de la pression d'admission uniquement. La pression d'admission (manifold) doit être uniquement utilisée comme point de référence. Il ne devrait pas être nécessaire d'ajuster le régulateur pour ce modèle. Référez-vous à « **Illustration d'un train de gaz** pour plus de détails.

Le brûleur d'un chauffe-eau **modèle 50, 60, 70 et 80** est ajusté de la manière suivante :

Avec le brûleur en marche, ajustez la vis de l'orifice de la soupape dans le sens contraire des aiguilles d'une montre pour augmenter le débit de gaz ou dans le sens des aiguilles d'une montre pour diminuer le débit. Le niveau de dioxyde de carbone (CO₂) qui est souhaitable dans les gaz de combustion doit se situer entre 8,5 et 9,5 % pour le gaz naturel et entre 9,5 à 10,5 % pour le propane (gaz LP). N'essayez pas d'ajuster la combustion en fonction de la pression d'admission uniquement. La pression d'admission (manifold) doit être uniquement utilisée comme point de référence. Il ne devrait pas être nécessaire d'ajuster le régulateur pour ce modèle. **Référez-vous à l'illustration d'un train de gaz pour plus de détails.**

- Lorsque la combinaison souhaitée est atteinte à Bas feu, augmentez l'allure de chauffe pour qu'elle soit à Haut feu. Ajustez la vis de l'orifice de la soupape dans le sens contraire des aiguilles d'une montre pour augmenter le débit de gaz ou dans le sens des aiguilles d'une montre pour diminuer le débit. Le niveau de dioxyde de carbone (CO₂) qui est souhaitable dans les gaz de combustion doit se situer entre 8,5 et 9,5 % pour le gaz naturel et entre 9,5 à 10,5 % pour le propane (gaz LP).
- Lorsque l'allure de chauffe a atteint le Haut feu et la combustion se fait dans la bonne plage, abaissez l'allure de chauffe à Bas feu pour confirmer à nouveau les réglages.
- PRUDENCE** : Si à n'importe quel point de la plage de modulation, la concentration de monoxyde de carbone s'élève au-delà de 300 ppm, contactez service à la clientèle des Industries PVI pour obtenir de l'aide.

AVERTISSEMENT : Ne continuez pas à faire fonctionner cet appareil avec des niveaux de monoxyde de carbone (CO) supérieurs à 200 ppm. Le monoxyde de carbone (CO) est un gaz incolore, inodore et toxique qui est fréquemment produit par la combustion de gaz. Des concentrations élevées de monoxyde de carbone (CO) sont extrêmement dangereuses pour les humains et les animaux. Le fait de faire fonctionner un appareil à des niveaux de monoxyde de carbone supérieurs à 200 ppm peut entraîner un fonctionnement non sécuritaire de l'appareil qui peut se solder par l'infiltration de monoxyde de carbone toxique dans la salle des machines et les locaux adjacents. Une telle installation inappropriée peut se solder par des dommages matériels, une exposition à des matières dangereuses, des blessures, ou des pertes de vie.

24. Activez ou rebranchez toute interface de commande BMS/BAS que vous avez retirée avant d'installer et ajuster le chauffe-eau.

CHAUFFE-EAU CONQUEST®

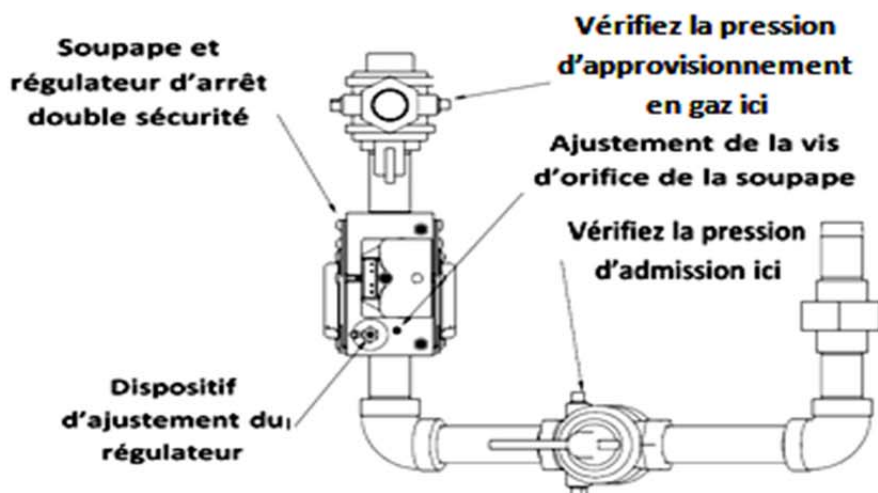


Illustration d'un train de gaz pour un modèle 40
(composants optionnels peuvent ne pas être montrés)

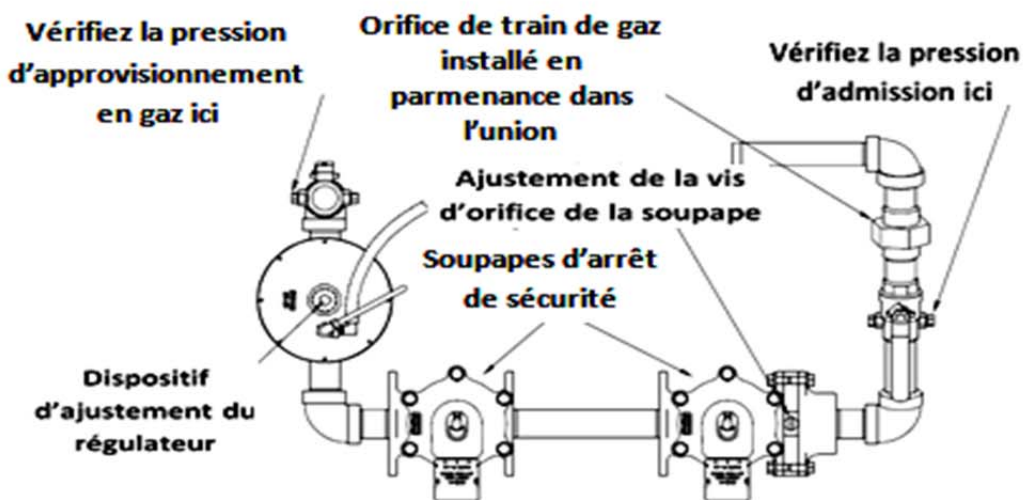


Illustration d'un train de gaz pour les modèles 50 à 80
(composants optionnels peuvent ne pas être montrés)

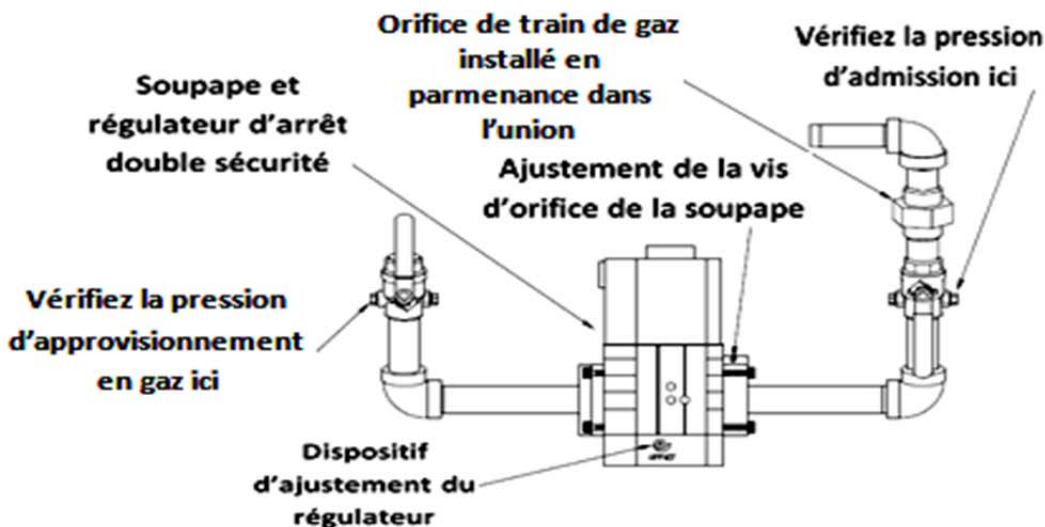


Illustration d'un train de gaz alternatif pour les modèles 50 à 80
(composants optionnels peuvent ne pas être montrés)

CHAUFFE-EAU CONQUEST®

14 Lignes directrices à suivre pour que l'installation du chauffe-eau soit conforme aux normes et certifications du NSF Food service

Tous les modèles de chauffe-eau Conquest® qui comportent la marque d'assainissement Internek ETL sur les autocollants apposés sur le devant de l'appareil sont répertoriés comme étant conformes à la norme NSF /ANSI 5-2009e.

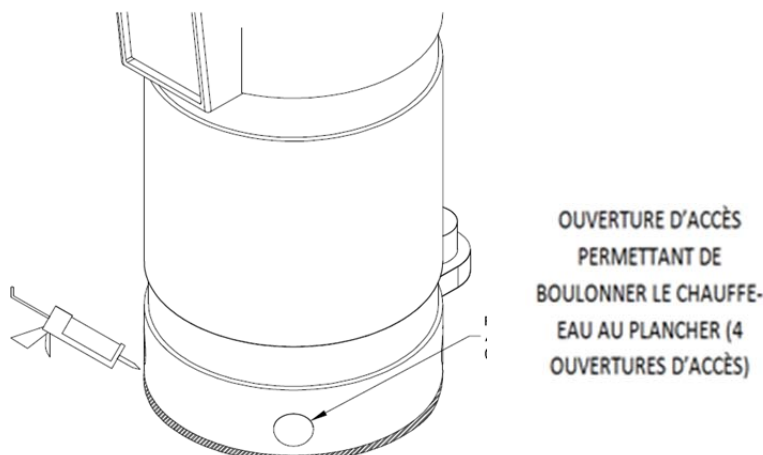
Cette section fournit des informations supplémentaires pour les architectes, les concepteurs et les entrepreneurs en installation de services alimentaires dont les projets, équipements et travaux associés doivent être en conformité avec les Codes de la NSF. La norme NSF/ANSI 5 – 2009e établit les exigences en matière de santé et d'assainissement pour les matériaux, la conception et la construction de chauffe-eau commerciaux. Tous les chauffe-eau Conquest® sont certifiés comme étant conformes à la norme NSF-5 et UL 795 par ETL Intertek et sont donc reconnus comme étant appropriés pour une installation et une utilisation dans des applications commerciales de services alimentaires quand ils sont installés et utilisés conformément à ces instructions.

AVERTISSEMENT : N'utilisez pas un pulvérisateur à jet d'eau sous pression pour nettoyer ce chauffe-eau. Si les normes et certifications du NSF Food service exigent que le lavage des locaux soit fait avec pulvérisateur à jet d'eau sous pression, le chauffe-eau doit être isolé de l'eau pulvérisée. Si le chauffe-eau n'est pas isolé de l'eau pulvérisée, il pourra en résulter une situation dangereuse qui pourrait causer des dommages matériels ou exposer des travailleurs à une décharge électrique de haute tension leur occasionnant de sérieuses blessures qui pourraient même leur être mortelles.

Les chauffe-eau Conquest® peuvent être ajustés pour fonctionner à des températures allant jusqu'à 88 °C (190 °F). Référez-vous à la Section « Températures de réglage » pour des instructions sur comment ajuster le thermostat à la température désirée.

Installation conforme à la norme NSF-5 – Le chauffe-eau Conquest® qui comporte la marque d'assainissement Internek ETL sur les autocollants apposés sur le devant de l'appareil et qui est répertoriés comme étant conformes à la norme NSF-5 ne nécessite aucune modification, il répond déjà aux exigences de la norme NSF 5 conforme, et il a été conçu expressément pour fournir de l'eau potable chaude et n'est pas destiné ou adapté à d'autres fins. Lorsque possible, chauffe-eau doit être installé dans un local qui est isolé des zones de manipulation et de traitement des aliments et des ustensiles. Lorsque cela n'est pas possible dans une installation de service d'alimentation, le chauffe-eau doit être fixé au plancher et le pourtour de sa base étanchéisé pour empêcher que l'eau puisse s'infiltrer et s'accumuler sous celui-ci. De plus, le plancher sur lequel le chauffe-eau repose et est fixé doit être propre, lisse et de niveau pour permettre une étanchéité suffisante entre le plancher et le pourtour de la base du chauffe-eau. Utilisez un produit scellant RTV (comme Red Devil 0826, Saf-T-Lok 732 ou RTV 102 ou un équivalent) pour sceller et étanchéiser le point de contact entre le pourtour de la base du chauffe-eau et le plancher. Suivez les instructions des fabricants des produits scellant pour appliquer un cordon de produit d'étanchéisation entre le pourtour de la base du chauffe-eau et le plancher. Les couvercles d'accès circulaires qui sont fournis avec le chauffe-eau pour recouvrir les quatre ouvertures d'accès par où le chauffe-eau est boulonné au sol doivent être installés.

Service et maintenance conformes à la norme NSF-5. La norme NSF-5 régissant les installations de services alimentaires exige qu'un appareil soit conçu et fabriqué et que son installation soit effectuée pour empêcher que la vermine puisse s'y introduire et y trouver refuge. La construction des locaux abritant l'appareil, et l'assemblage et l'installation de l'appareil doivent être exécutés de façon à empêcher que la vermine puisse s'y introduire et y trouver refuge. Si les couvercles d'accès circulaires qui sont fournis avec le chauffe-eau pour recouvrir les quatre ouvertures d'accès par où le chauffe-eau est boulonné au sol ne ferment pas de façon parfaitement étanche, ils doivent être remplacés le plus rapidement possible par des couvercles de remplacement d'origine disponibles auprès de PVI.



CHAUFFE-EAU CONQUEST®

15 GUIDE DE DÉPANNAGE

PROBLÈME	CAUSE PROBABLE	ACTION CORRECTIVE	
Défaillance constatée lors de la mise en service ou de la pré-purge	Alimentation électrique	Vérifiez les fusibles et le disjoncteur	
	Interrupteur Marche/Arrêt	Vérifiez si l'interrupteur Marche-Arrêt est illuminé lorsqu'il est actionné. Si dans le négatif, vérifiez le fusible du panneau électrique ou l'alimentation électrique.	
	Contrôle de température de fonctionnement TempTrac	Vérifiez si le contrôle de température de fonctionnement (TempTrac) est réglé plus haut que la température du chauffe-eau. Référez-vous au tableau 10.8 Messages d'alarme affichés sur l'afficheur à Del pour des indications sur les causes probables des défaillances associées au contrôle ou aux sondes.	
	Circuit d'activation/désactivation distant est ouvert	Référez-vous au tableau 10.8 Messages d'alarme affichés sur l'afficheur à Del pour une indication sur la cause probable de cette condition. Mettez le chauffe-eau sous tension ou placez un cavalier entre les bornes R1 et R2.	
	Contrôle électronique de bas niveau d'eau (lorsque installé)	Vérifiez la carte interne du ELWCO (contrôle électronique de bas niveau d'eau) pour une indication sur la cause probable de cette défaillance. Le voyant Del rouge indique une condition sécuritaire. Une réinitialisation manuelle pourrait s'avérer nécessaire.	
	Pressostats de gaz (lorsque installés)	Des pressostats sont fixés au train de gaz. Vérifiez le pourquoi de la condition de déclenchement indiquée par le bouton de réinitialisation manuelle sur l'interrupteur. Corrigez la condition de basse pression de gaz à l'approvisionnement.	
	Contrôle de haute limite de température	Le contrôle de haute limite de température est réglé à 93 °C (200 °F). Ce contrôle est situé sur la bride de contrôle qui se trouve sur la partie supérieure de la cuve. Une condition de haute température peut être provoquée par une défaillance du TempTrac, des sondes de température ou de la pompe de circulation. Cette défaillance exige une réinitialisation manuelle.	
	Ventilateur pour l'air de combustion	Vérifiez si le relais du contrôle du ventilateur est fermé	Le moteur du ventilateur est défectueux.
			Le VFD (variateur de fréquence électronique) du ventilateur pourrait être défectueux
	Interrupteur de preuve d'air de combustion (si le ventilateur fonctionne)	Vérifiez si les contacts de l'interrupteur de preuve d'air de combustion sont fermés.	Vérifiez s'il y a du 120V sur le côté N.O. de l'interrupteur de preuve d'air de combustion.
			Vérifiez s'il y a du 120V sur le côté N.O. de l'interrupteur de preuve d'air de combustion.
			Vérifiez si le tube de l'interrupteur est raccordé aux deux extrémités.
			Vérifiez si le voltage est correct.
Contrôle de flamme	Vérifiez si la mise à la terre est défectueuse ou si le contrôle est défectueux. Remplacez si nécessaire		
Dispositifs de preuve de verrouillage distants	Lorsque les bornes C1 et C2 sont utilisées en tant que circuit de preuve pour l'équipement distant, si ce circuit ne se ferme pas dans le délai imparti pour une demande de chaleur, cela empêchera le déroulement de l'opération et provoquera une indication d'alarme. Vérifiez si les équipements distants et leur dispositif distant de preuve fonctionnent correctement.		
Connexions électriques lâches (fils, relais, etc.)	Vérifiez les connexions électriques de tous les composants.		
Extinction accidentelle de la flamme (perte de flamme)	Alimentation électrique	Une alimentation 120 VAC est requise. Un trop bas voltage peut provoquer une défaillance. Une alimentation électrique sous 110 VAC doit être vérifiée.	
	Contrôle de flamme	Vérifiez si la mise à la terre est défectueuse ou si le contrôle est défectueux. Remplacez si nécessaire.	
	Allumeur à surface chaude	Vérifiez la résistance électrique de l'allumeur à la température ambiante, puis son intensité pendant la période de réchauffage. Remplacez l'allumeur à surface chaude si l'intensité mesurée n'est pas située entre 3,5 à 5,0 A ou si la mesure de la résistance n'est pas située entre 40 à 100 ohms (à température ambiante). De plus, vérifiez si une condition de surchauffe se produit en raison de la présence de réfractaires endommagés autour de l'allumeur.	
	Interrupteur de preuve d'air de combustion	Vérifiez si l'interrupteur rebondit. Ajustez ou remplacez. Vérifiez le VFD (variateur de fréquence électronique) pour voir si les réglages de vitesse sont corrects	
	Pression de gaz	Vérifiez si la pression statique d'admission et si la pression dynamique du gaz sont correctement ajustées à 3,5 po CE minimum.	
	Combustion	Un signal de flamme inadéquat peut résulter d'une mauvaise combustion. Réglez le CO2 à Bas feu. L'incapacité d'atteindre une combustion appropriée à travers la plage de modulation peut être due à une soupape de sûreté à gaz défectueuse, un régulateur de pression de gaz défectueux ou un blocage dans l'approvisionnement en air de combustion au brûleur.	
	Mise à la terre	Vérifiez si la mise à la terre entre le contrôle de flamme a été correctement raccordée au boîtier du brûleur.	

PIÈCES DE REMPLACEMENT

CHAUFFE-EAU CONQUEST®

16.1 Assemblage du brûleur

Illustration d'un assemblage de brûleur pour un modèle 40
(Les composants optionels ne sont peut-être pas montrés)

LISTE DE MATÉRIEAUX			
ITEM	QTÉE	N°PIÈCE	DESCRIPTION
COMPOSANTS DE L'ASSEMBLAGE DU BRULEUR			
1A	1	119467	VENTILATEUR À VITESSE FIXE
1B	1	119466	VENTILATEUR À VITESSE VARIABLE
2	4	3475	ÉCROU HEX 1/4 PO
3	4	3494	RONDELLE FREIN 1/4 PO
4	4	15607	RONDELLE PLATE 1/4 PO
5	~	110697	FAISCEAU ÉLECTRIQUE
6	1	114154	MAMELON 3/8 X 2 1/2 PO
7	1	122578	CAPUCHON D'ORIFICE X 1 3/4 ID
8	1	119469	ADAPTATEUR FLEXIBLE
9	1	118016	COUDE DE RACCORD À BOYAU EN BRONZE
10	1	121704	ADAPTATEUR 4 PO PVC À 12 PO TUYAU
11	1	116929	MANCHON 4 PO À 6 PO EN PVC
12	1	121853	TAMIS D'ENTRÉE D'AIR 6,63 OD
13	3	76797	VIS TEK ACIER INOX. 3/4 PO
14	1	115276	BRÛLEUR
15	2	120493	GARNITURE DE LA COLLERETTE DU BRÛLEUR
16	4	79972	ÉCROU À OREILLES 1/4 PO
17	1	113960	COUVERCLE DE L'ALLUMEUR
18	1	107775	ALLUMEUR À SURFACE CHAUDE
19	1	111791	GARNITURE D'ÉTANCHÉITÉ DE L'ALLUMEUR
20	1	123822	CLOISON DU BRÛLEUR
21	1	122232	RACCORD DE CONDUIT GB
22	1	120333	COLLIER DE SERRAGE DE BOYAU EN NYLON 1/4 PO
23	2 PI	101923	TUBE EN SILICONE 3/16 PO ID
24	1	5995	MAMELON 3/8 X 6 PO
25	3	5991	MAMELON 1/2 X 2 PO
26	1	5928	UNION 1/4 PO
27	3	6160	COUDE 1/4 PO
28	1	5993	MAMELON 3/4 X 4 PO
29	2	5336	ROBINET D'ARRÊT 1/4 PO
30	1	114262	MAMELON 1/2 X 3 1/2 PO
31	1	109509	SOUPAPE DE SÛRETÉ À GAZ 1/4 PO
32	4	38607	RONDELLE-FREIN EN ÉTOILE 1/4 PO
33	7PI	111248	ISOLANT, DURABLANKET

NOTE :

- A. Raccordez le tube au raccord à scellement cranté sur le tuyau d'admission d'air d'approvisionnement.
- B. Raccordez le tube au régulateur à gaz et solidifiez l'assemblage avec un serre-joint.
- C. Fixez le tamis au manchon à l'aide de (3) vis TEK.
- D. Serrez le coude selon l'angle qui permet un positionnement correct du train de gaz.

CHAUFFE-EAU CONQUEST®

Burner Assembly Illustration for Model 40
(Optional components may not be shown)

LIST OF MATERIALS			
ITEM	QTY	P/N	DESCRIPTION
BURNER ASSEMBLY COMPONENTS			
1A	1	119407	BLOWER FIXED SPEED
1B	1	119408	BLOWER VARIABLE SPEED
2	4	3475	1/4 HEX NUT
3	4	3494	1/4 LOCK WASHER
4	4	15107	1/4 FLAT WASHER
5	~	110587	WIRE HARNESS
6	1	114154	3/4 X 2 1/2 NIPPLE
7	1	122576	CAP. ORFICE 3 X 1 3/4 ID
8	1	119489	FLEXIBLE ADAPTER
9	1	118016	ELL BRASS HOSE CONNECTOR
10	1	121704	4 PVC X 12 PIPE
11	1	118929	4 TO 6 PVC BUSHING
12	1	121855	AIR INLET SCREEN 6.63 OD
13	3	79797	3/4 SS TEK SCREW
14	1	115276	BURNER
15	2	120455	BLOWER FLANGE GASKET
16	4	79872	1/4 WING NUT
17	1	112880	IGNITER COVER
18	1	107775	HOT SURFACE IGNITER
19	1	111791	IGNITER GASKET
20	1	122822	BURNER BULKHEAD
21	1	122232	CONDUIT CONNECTOR GB
22	1	120335	1/4 NYLON HOSE CLAMP
23	2 FT	101925	3/16 ID SILICONE TUBING
24	1	5995	3/4 X 6 NIPPLE
25	3	5991	3/4 X 2 NIPPLE
26	1	5928	3/4 UNION
27	3	8180	3/4 ELL
28	1	5993	3/4 X 4 NIPPLE
29	2	5338	3/4 SHUTOFF VALVE
30	1	114282	3/4 X 3 1/2 NIPPLE
31	1	109529	3/4 GAS VALVE
32	4	36607	STAR WASHER 1/4
33	7 FT	111248	INSULATION, DURABLANKET

NOTE:
 A. CONNECT TUBING TO HOSE BARB ON AIR INTAKE.
 B. CONNECT TUBING TO GAS VALVE REGULATOR AND SECURE WITH CLAMP.
 C. ATTACH SCREEN TO BUSHING WITH (3) TEK SCREWS.
 D. TIGHTEN ELBOW TO THE ANGLE INDICATED FOR PROPER POSITIONING OF THE GAS TRAIN.

CHAUFFE-EAU CONQUEST®

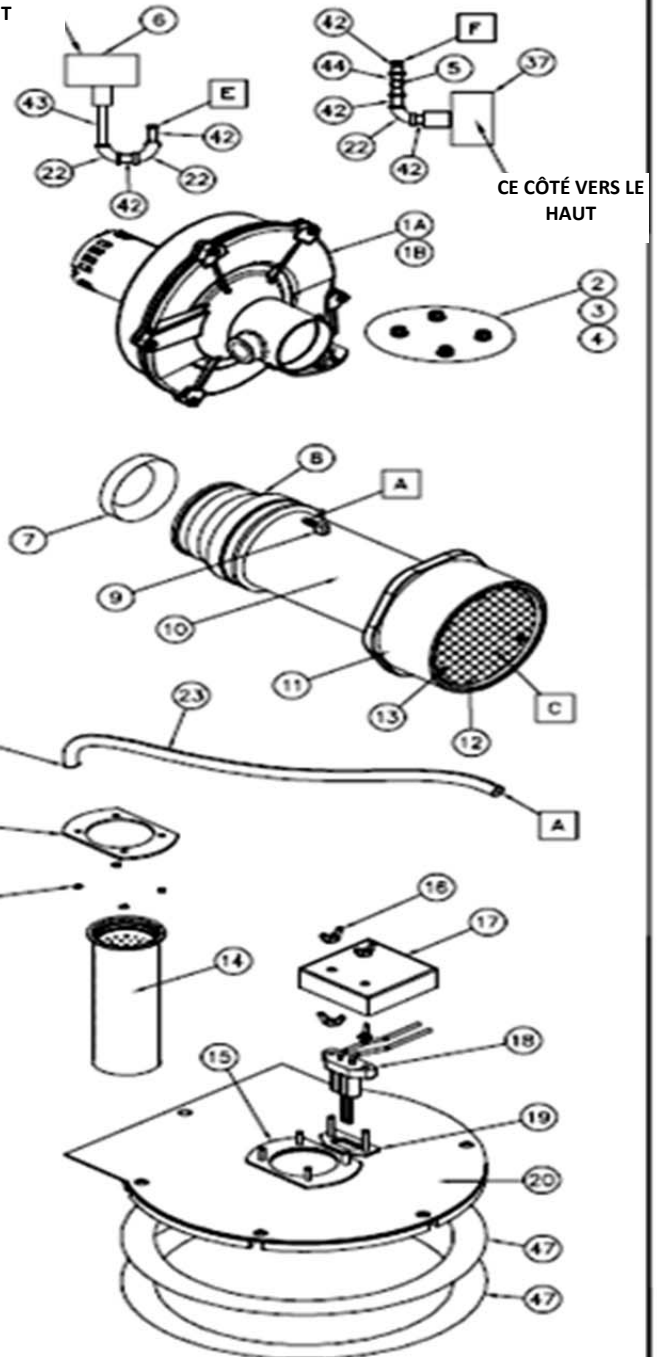
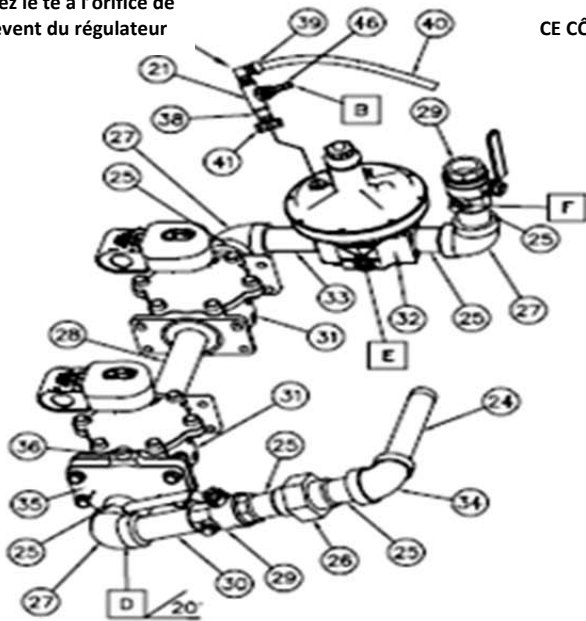
Illustration d'un assemblage de brûleur pour les modèles 50 à 80 (les composants optionnels peuvent ne pas être montrés)

Fixez le té à l'orifice de l'évent du régulateur

CE CÔTÉ VERS LE HAUT

INTERRUPTEURS À GAZ OPTIONNELS

CE CÔTÉ VERS LE HAUT



LISTE DE MATERIAUX			
ITEM	QTE	N° PIÈCE	DESCRIPTION
COMPOSANT DE L'ASSEMBLAGE DU BRÛLEUR			
34	1	119467	VENTILATEUR À VITESSE FIXE
38	1	119466	VENTILATEUR À VITESSE VARIABLE
2	4	3475	ÉCROU HEX 1/8 PO
3	4	3494	RONDELLE FREN 1/8 PO
4	4	15607	RONDELLE PLATE 1/8 PO
5	1	5940	BOUCHON NOIR 1/8 PO
6	1	101216	INTERRUPTEUR À HAUTE PRESSION DE GAZ
7	1	122575	CAPUCHON D'ORIFICE 3 X2
8	1	119469	ADAPTATEUR FLEXIBLE
9	2	118016	RACCORD-CRANTE POUR BOYAU 1/4 X 1/8 NPT
30	1	121704	ADAPTATEUR 4 PO PVC À 12 PO TUYAU
31	1	116929	MANCHON EN PVC 4 PO À 6 PO
32	1	121853	TAMIS D'ENTRÉE D'AIR 6.63-00
33	3	76797	VIS TEK ACIER INOX 1/8 PO
34	1	115276	BRÛLEUR
35	2	120493	GARNITURE DE COLLERETTE DE BRÛLEUR
36	4	79972	ÉCROU À OREILLES 1/8 PO
37	1	113960	COLIMBERCLE DE L'ALLUMEUR
38	1	107775	ALLUMEUR À SURFACE CHAUDE
39	1	111791	GARNITURE D'ÉTANCHÉITÉ DE L'ALLUMEUR
20	1	123822	CLOISON DU BRÛLEUR
21	1	6437	TÉ 1/8 PO EN LAITON
22	3	6257	COUDE NOIR 1/8 PO
23	2 Pi	101923	TUBE EN SILICONE 3/16 PO
24	1	5995	MAMELON SX 6 PO
25	6	6011	MAMELON 1 X 2 PO
26	1	5829	UNION 1 PO
27	3	6263	COUDE 1 PO
28	1	6018	MAMELON 1 X 7 PO
29	2	52823	ROBINET D'ARRÊT 1 PO
30	1	6013	MAMELON 1 X 3 1/8 PO
31	2	118629	SOUPAPE DE SÛRETÉ À GAZ
32	1	79524	RÉGULATEUR
33	1	6012	MAMELON 1/3 PO
34	1	6264	COUDE 1/8 X 1 PO
35	1	115770	ADAPTATEUR À BRIDE
36	1	115786	SOUPAPE DE VOLLET
37	1	101201	INTERRUPTEUR DE BASSE PRESSION DE GAZ
38	1	6508	MAMELON NOIR 1/8 PO X CL
39	1	5196	CLAPET D'AMORTISSEMENT 90° # 80
40	0.5 Pi	3299	TUBULURE EN ALUMINIUM 1/4 PO
41	1	6547	BAGUE EN LAITON 1/8 X 1/8 PO
42	5	5972	MAMELON NOIR 1/8 X 2 PO
43	1	22264	MAMELON NOIR 1/4 X 4 PO
44	1	5839	TÉ NOIR 1/8 PO
45	4	38607	RONDELLE-FREN EN ÉTOILE 1/8 PO
46	1	122828	RACCORD À SCELLEMENT CRANTÉ EN LAITON POUR BOYAU
47	7 Pi	111248	SOLANT DURABLENET

REMARQUE :

- Raccordez le tube au raccord à scellement cranté du tuyau d'admission d'alimentation.
- Raccordez le tube au raccord à scellement cranté du boyau du régulateur.
- Serrez le coude selon l'angle qui permet un positionnement correct du train de gaz.
- L'interrupteur de haute pression de gaz est raccordé ici sur l'orifice du port supérieur du régulateur.
- L'interrupteur de basse pression de gaz est raccordé ici.
- Les ports d'essais doivent être orientés comme illustrés.
- Retirez la poignée et réinstallez à 180° de la position originale.

CHAUFFE-EAU CONQUEST®

Burner Assembly Illustration for Models 50 through 80 (Optional components may not be shown)

ATTACH TAG FOR REGULATOR VENT

OPTIONAL GAS PRESSURE SWITCHES

THIS SIDE FACES UP

THIS SIDE FACES UP

LIST OF MATERIALS

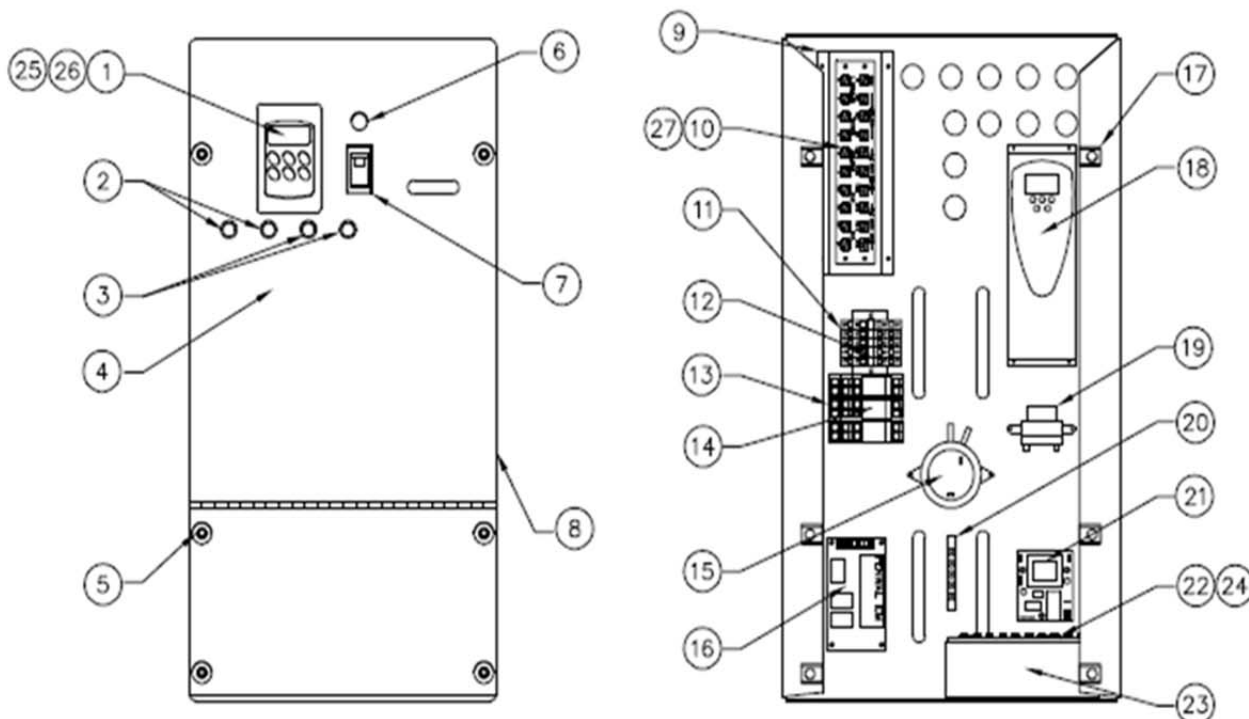
ITEM	QTY	PART NO.	DESCRIPTION
BURNER ASSEMBLY COMPONENTS			
1A	1	119487	BLOWER FIXED SPEED
1B	1	119488	BLOWER VARIABLE SPEED
2	4	3475	1/4 HEX NUT
3	4	3434	1/4 LOCK WASHER
4	4	15937	1/4 FLAT WASHER
5	1	5943	BLACK PLUG 1/4
6	1	101218	PRESSURE SWITCH HIGH GAS
7	1	122575	CAP. ORIFICE 3 X 2
8	1	119460	FLEXIBLE ADAPTER
9	2	115016	1/8 NPT X 1/4 HOSE BARB
10	1	121704	4" PVC X 12 PIPE
11	1	115829	4" TO 6" PVC BUSHING
12	1	121853	AIR INLET SCREEN 5.63 OD
13	3	76797	3/4 SS TEK SCREW
14	1	115276	BURNER
15	2	120463	BLOWER FLANGE GASKET
16	4	79972	1/4 WING NUT
17	1	113560	IGNITER COVER
18	1	127775	HOT SURFACE IGNITER
19	1	111794	IGNITER GASKET
20	1	123822	BURNER BULKHEAD
21	1	8437	BRASS TEE 1/8
22	3	5157	BLACK ELL 1/4
23	2 FT	121922	3/16 SILICONE TUBING
24	1	5986	3/4 X 6 NIPPLE
25	8	5011	1 X 2 NIPPLE
26	1	5025	1 UNION
27	3	5150	1 ELL
28	1	5016	1 X 7 NIPPLE
29	2	50823	1 SHUTOFF VALVE
30	1	5013	1 X 3 1/2 NIPPLE
31	2	118260	SAFETY GAS VALVE
32	1	79524	REGULATOR
33	1	5012	1 X 3 NIPPLE
34	1	5184	3/4 X 1 ELL
35	1	115770	ADAPTER FLANGE
36	1	115786	SHUTTER VALVE
37	1	121201	PRESSURE SWITCH LOW GAS
38	1	6556	BRASS NIPPLE 1/8 X CL
39	1	5196	SNUBBER CODED #80
40	0.5 FT	3250	ALUMINUM TUBING 1/4
41	1	5547	BRASS BUSHING 1/4 X 1/8
42	5	5972	BLACK NIPPLE 1/4 X 1
43	1	22294	BLACK NIPPLE 1/4 X4
44	1	5830	BLACK TEE 1/4
45	4	38627	STAR WASHER 1/4
46	1	122928	BRASS BARB HOSE BARB
47	7 FT	111248	INSULATION, DURABLANKET

NOTE:

A. CONNECT TUBING TO HOSE BARB ON AIR INTAKE.
 B. CONNECT TUBING TO GAS VALVE REGULATOR HOSE BARB.
 C. ATTACH SCREEN TO BUSHING WITH 3 TEK SCREWS.
 D. TIGHTEN ELBOW TO THE ANGLE INDICATED FOR PROPER POSITIONING OF THE GAS TRAIN.
 E. HIGH GAS PRESSURE SWITCH IS CONNECTED HERE TO THE UPPER PORT ON THE REGULATOR.
 F. LOW GAS PRESSURE SWITCH IS CONNECTED HERE. TEST PORTS MUST BE ORIENTATED AS DEPICTED. REMOVE HANDLE AND INSTALL 180° FROM ORIGINAL POSITION.

CHAUFFE-EAU CONQUEST®

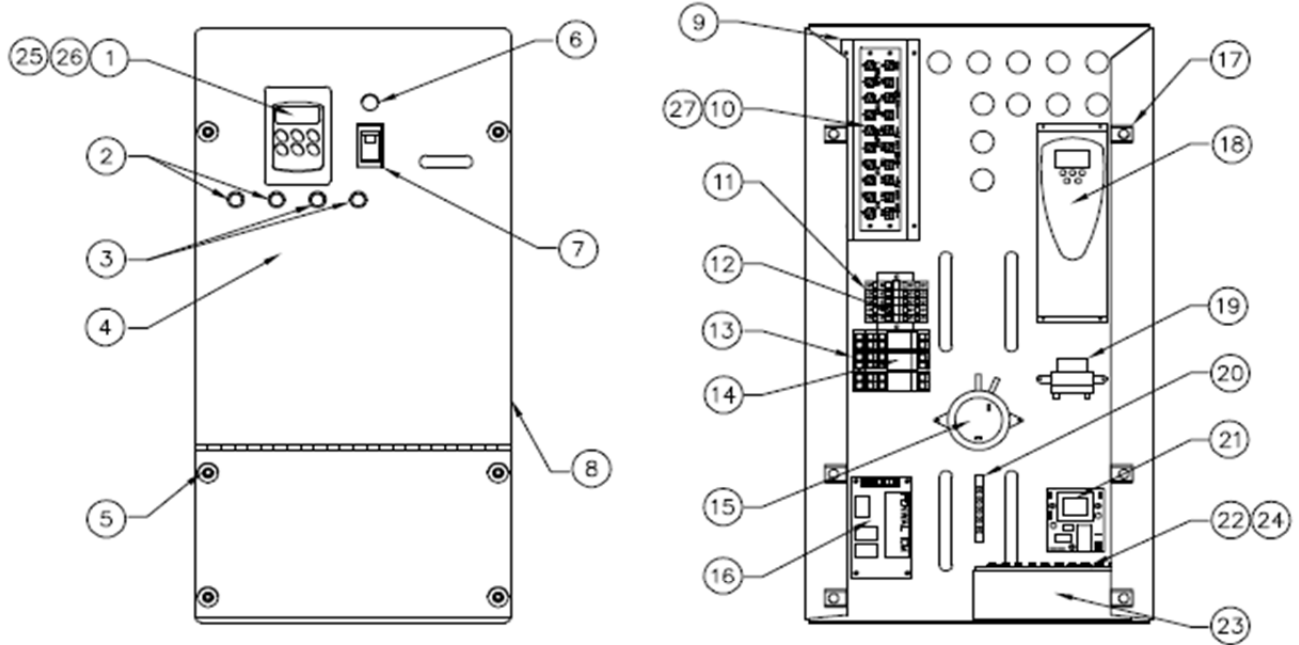
16.2 Disposition des composants à l'intérieur de l'enceinte du panneau de contrôle et les numéros des pièces de remplacement



LISTE DE MATÉRIAUX			
ITEM	QTÉE	N° PIÈCE	DESCRIPTION
COMPOSANTS DU PANNEAU DE CONTRÔLE			
1			CONTRÔLE TEMPTRAK
	1	122644	TROUSSE TEMPTRAK POUR 399 Mbtu/h
	1	122645	TROUSSE TEMPTRAK POUR 500 Mbtu/h
	1	122646	TROUSSE TEMPTRAK POUR 600 Mbtu/h
	1	122647	TROUSSE TEMPTRAK POUR 700/800 Mbtu/h
2	2	70573	INTERRUPTEUR DERÉINITIALISATION/TEST NC MOMENTANÉMENT
3	2	122342	LUMIÈRE INDICATRICE
4	1	121170	DÉCALCOMANIE PRINCIPALE
5	4	121323	VIS À TÊTE CLÉ E VIOLON ¼-20
6	1	5613	PORTE-FUSIBLE
	1	76267	FUSIBLE
7	1	70565	INTERRUPTEUR MARCHÉ/ARRÊT
8	1	121250	PLAQUE DE FACE EN MÉTAL
9	1	121705	SUPPORT À TABLEAU DE COMMANDE
10	6	122346	PLAQUETTE À BORNES
11	4	122319	PLAQUE À BORNES
12	2	122320	CAVALIER DE PLAQUES À BORNES
13	2	122317	SUPPORT À RELAIS
14	1	124344	RELAIS DPDT
15	1	12144	INTERRUPTEUR DE PREUVE D'AIR DE COMBUSTION
16	1	120294	CONTRÔLE DE FLAMME His
17	1	121433	ÉCROU D'ÉTRIÉR 1/4 -20
18			VENTILATEUR VFD (BRÛLEURS À MODULATION SEULEMENT)
	1	125234	VENTILATEUR VFD POUR 500 MBTU/H
	1	125233	VENTILATEUR VFD POUR 600 MBTU/H
	1	125231	VENTILATEUR VFD POUR 700 MBTU/H
	1	125230	VENTILATEUR VFD POUR 800 MBTU/H
19	1	122318	TRANSFORMATEUR 120 V À 24 V
20	1	122321	BARRE DE MISE À LA TERRE
21	1	113915	CONTRÔLE DE BAS NIVEAU D'EAU ÉLECTRONIQUE
22	1	122595	ACCÈS (SUR SITE) À LA PLAQUETTE À BORNES
23	1	121749	SUPPORT DE PLAQUETTE À BORNES
24	2	102467	CAVALIER Elec-tron # ESJ-145
25	2	105266	SONDE DE THERMOSTAT DIXELL 5 PO
26	1	123328	SONDE DE THERMOSTAT DIXELL 2 PO
27	2	122746	CAVALIER Elec-tron # ESJ-154

CHAUFFE-EAU CONQUEST®

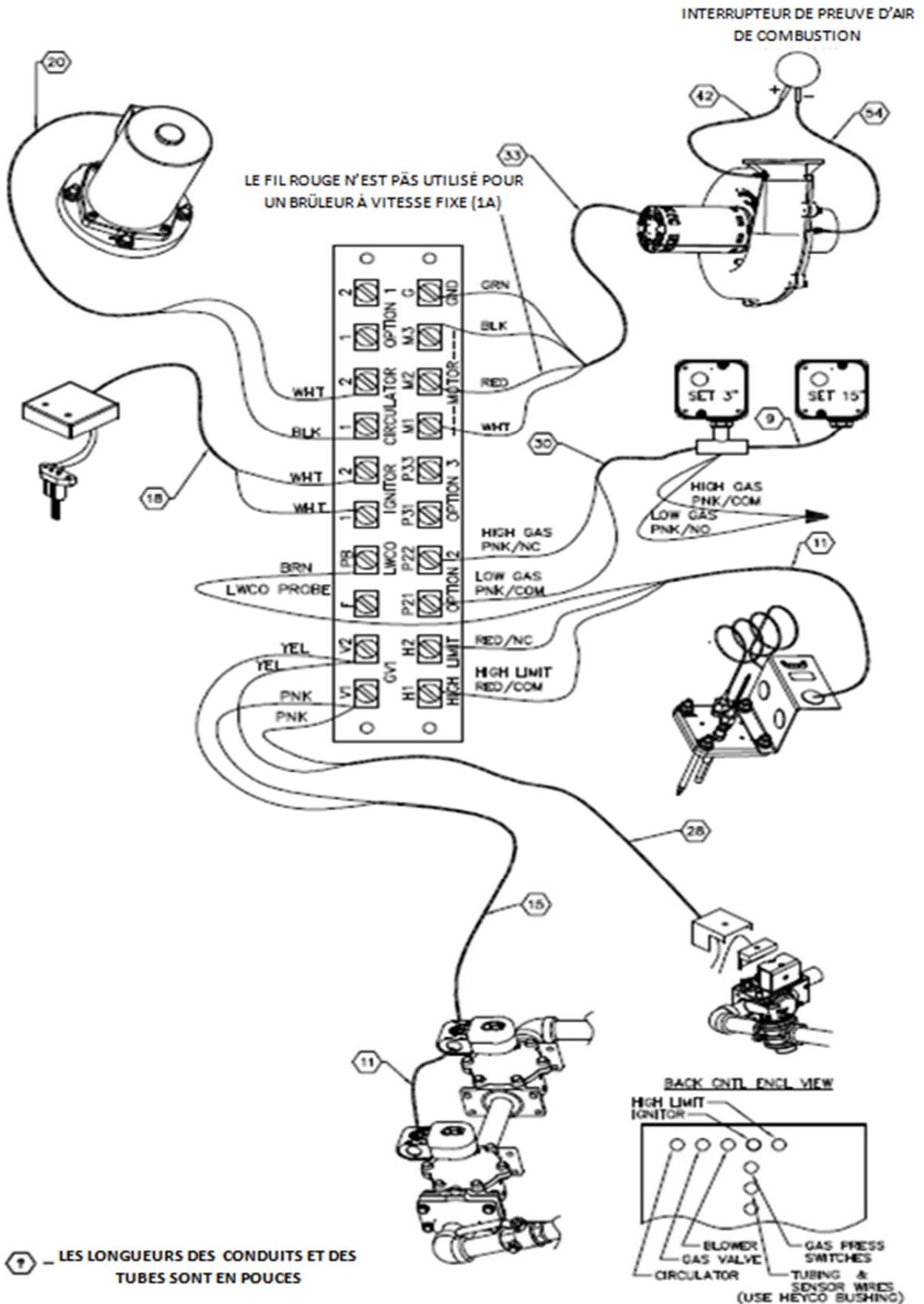
16.2 Control Panel Enclosure Component Layout and Replacement PN's



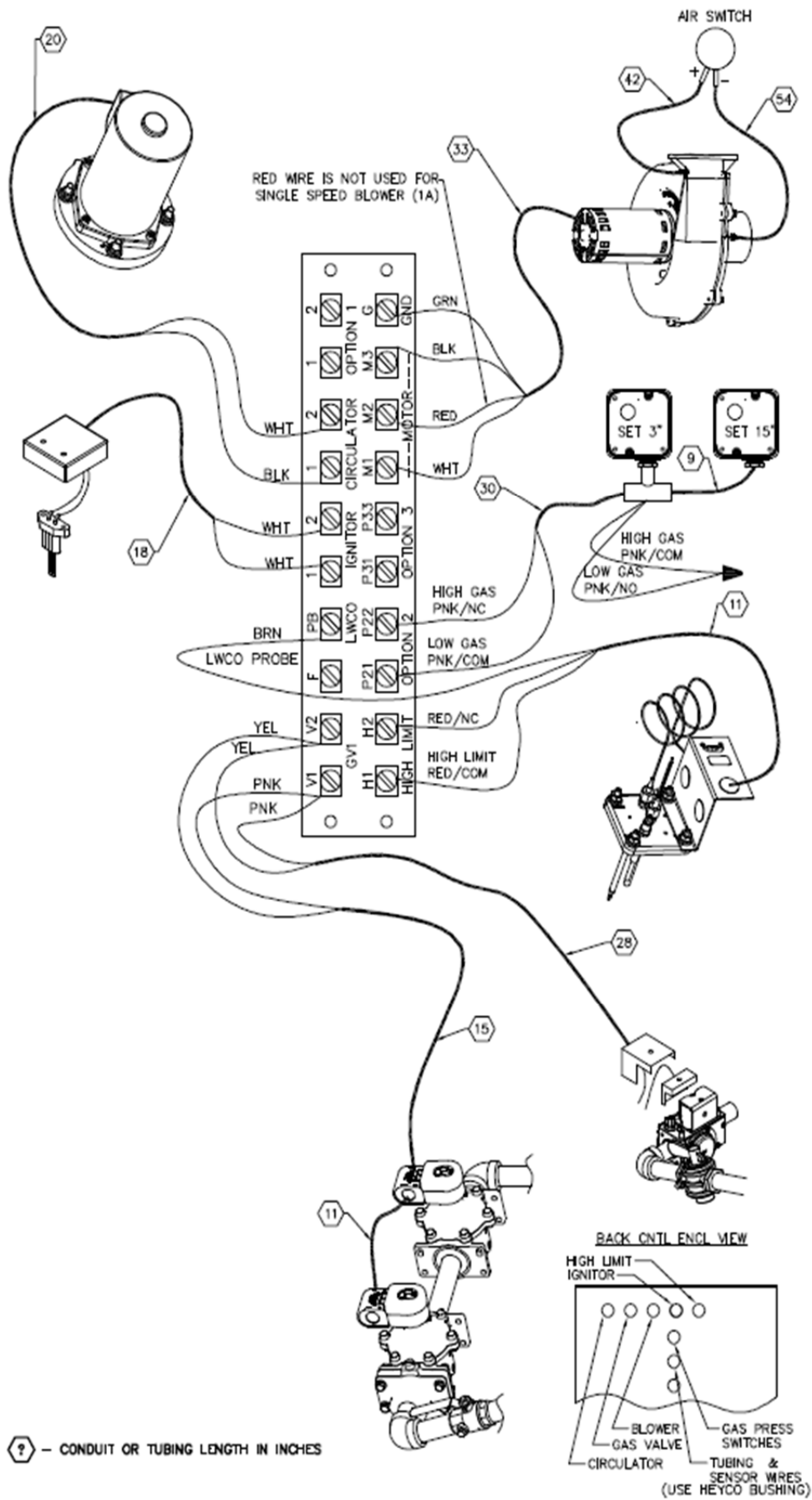
LIST OF MATERIALS			
ITEM	QTY	PART NO.	DESCRIPTION
CONTROL PANEL COMPONENTS			
1			TempTrac Control
	1	122644	TempTrac Kit for 399 MBtu/H
	1	122645	TempTrac Kit for 500 MBtu/H
	1	122646	TempTrac Kit for 600 MBtu/H
	1	122647	TempTrac Kit for 700 / 800 MBtu/H
2	2	70573	Reset / Test Switch N.C. Momentary
3	2	122342	Indicating Light
4	1	121170	Main Decal
5	4	121323	Thumb Screw 1/4-20
6	1	5613	Fuse Holder
	1	76267	Fuse
7	1	70565	On / Off Switch
8	1	121250	Metal Face Plate
9	1	121705	Board Mount
10	1	122346	Terminal Board
11	6	122319	Terminal Block
12	4	122320	Terminal Block Jumper
13	2	122317	Relay Socket
14	2	124344	Relay DPDT
15	1	121444	Air Proving Switch
16	1	120294	Flame Control His
17	1	121433	Clip Nut 1/4-20
18			Blower VFD (Modulating Heaters Only)
	1	125234	Blower VFD for 500 MBtu/H
	1	125233	Blower VFD for 600 MBtu/H
	1	125231	Blower VFD for 700 MBtu/H
	1	125230	Blower VFD for 800 MBtu/H
19	1	122318	120V To 24V Transformer
20	1	122321	Ground Bar
21	1	113915	Electronic Low Water Cutoff
22	1	122595	Terminal Board Field Access
23	1	121749	Terminal Board Mount
24	2	102467	Jumper, Elec-Tron #ESJ-145
25	2	105266	Thermostat Probe Dixell 5"
26	1	123328	Thermostat Probe Dixell 2"
27	2	122746	Jumper, Elec-Tron #ESJ-154

CHAUFFE-EAU CONQUEST®

16.3 Câblage des composants et détails d'acheminement des tuyaux



CHAUFFE-EAU CONQUEST®



CHAUFFE-EAU CONQUEST®

17 ENTRETIEN PÉRIODIQUE

Les éléments listés ci-dessous doivent être vérifiés pour assurer que le fonctionnement de l'appareil est sécuritaire et fiable. L'entretien doit être effectué par le technicien de service d'un dépositaire agréé. Pour assurer que l'entretien est effectué de façon appropriée, les instructions suivantes doivent être affichées près de l'appareil et maintenues dans un état lisible. De plus, après tout entretien, il faut que le fonctionnement de l'appareil soit vérifié pour certifier qu'il est sécuritaire et fiable.

AVERTISSEMENT : Lorsque une réparation est effectuée sur les contrôles de l'appareil, il faut que des pièces de remplacement approuvées par l'usine soient utilisées pour ces réparations, de plus il faut que le filage et les connexions soient clairement étiquetés avant de les débrancher. Car, s'il se produit une substitution de mauvaises pièces, ou la pose de pièces de mauvaise qualité, ou que des erreurs de connexions sont faites, des dommages pourraient être causés à l'appareil, ce qui rendrait son fonctionnement non sécuritaire et entraînerait une exposition à du monoxyde de carbone et à des vapeurs toxiques, ou d'autres conditions inattendues et dangereuses qui pourraient se solder par un incendie, des blessures personnelles, ou des pertes de vie. Finalement, les réparations terminées, il faut que le fonctionnement de l'appareil soit vérifié pour certifier qu'il est sécuritaire et fiable.

1. Vérifiez le fonctionnement de l'appareil et de son système d'évacuation des gaz de combustion au moins une fois par an. Vérifiez-les plus souvent lors de la première année de service afin de déterminer à quels intervalles qu'il faudrait faire des vérifications.
 - a. Vérifiez l'étanchéité de toutes les garnitures d'étanchéité et des raccords de tuyauterie, et vérifiez s'il y a présence de corrosion ou de détérioration.
 - b. Vérifiez le système électronique d'allumage pour voir si l'allumage se fait rapidement et pour certifier que le signal de flamme se fasse correctement.
 - c. Vérifiez tous les contrôles de sécurité, y compris les thermostats pour certifier qu'ils fonctionnent correctement.
 - d. Vérifiez le fonctionnement sécuritaire et l'étanchéité des robinets d'arrêt.
 - e. Faites en sorte que l'ensemble du système, y compris, mais sans s'y limiter, le brûleur, l'échangeur de chaleur et le système d'évacuation des gaz de combustion soient régulièrement inspectés par le technicien de service d'un dépositaire agréé.
2. L'exposition à de la poussière ou à de l'air de combustion contaminé exiguera qu'un boîtier filtre d'entrée d'air optionnel soit installé. Remplacez le filtre après 3 ou 6 mois ou plus souvent en fonction de la gravité de la contamination de l'air de combustion. Car sans filtre, un approvisionnement en air de combustion insuffisant ou en air qui est contaminé par des particules non combustibles telles que la poussière, la saleté, la charpie, la poussière de béton, la poussière de cloison sèche ou toute contamination similaire peuvent obstruer les orifices du brûleur. Cela peut entraîner un mauvais fonctionnement du brûleur et tout bris qui pourrait être associé à une telle contamination n'est pas couvert par la garantie. Ne retirez pas le filtre jusqu'à ce qu'un filtre de remplacement approprié est disponible. Un filtre à air d'origine est disponible chez votre dépositaire des Industries PVI ou utiliser tout filtre à air plissé MERV 7 de 30x60x2,5 cm (12x24x1 po). Un appareil qui est installé dans une atmosphère contaminée par la poussière et la saleté exige des vérifications et des nettoyages plus fréquents du brûleur pour éviter les arrêts intempestifs ou les pannes prématurées de celui-ci. Lorsque l'installation sur le site d'un tel boîtier filtre optionnel est requis, ne faites pas fonctionner l'appareil sans en avoir installé un. Référez-vous à l'illustration suivante pour les numéros de pièce du boîtier filtre, des filtres et des instructions d'installation.
3. Toute accumulation de suie sur l'échangeur de chaleur ou dans le tuyau d'évacuation des gaz de combustion indique la nécessité d'une vérification de la combustion du brûleur. Les appareils qui sont correctement installés et ajustés ont rarement besoin d'un nettoyage de l'échangeur de chaleur. Si de la suie s'est accumulée sur l'échangeur de chaleur, parmi les causes les plus communes, il y a un pauvre approvisionnement en air de combustion ou un excès de gaz. Un échangeur de chaleur bloqué peut affecter le fonctionnement sécuritaire de l'appareil et réduire son efficacité. Pour vérifier et nettoyer l'échangeur de chaleur, le technicien de service devrait suivre les procédures décrites dans les articles 4, 5 et 6 ci-dessous.
4. Toutes les garnitures d'étanchéité qui se trouvent sur les composants qui ont été démontés doivent absolument être remplacées lors du remontage des pièces de remplacement approuvées par l'usine. Des trousse de garnitures d'étanchéité d'origine sont disponibles auprès de votre représentant des Industries PVI® ou en communiquant directement avec PVI Industries®, LLC.
5. Procédure de vérification et nettoyage du brûleur et de l'échangeur de chaleur:
 - a. Coupez l'alimentation électrique principale à l'appareil.
 - b. Coupez l'alimentation en gaz à l'appareil.
 - c. Rédigez des notes et/ou prenez des photos pendant le processus pour vous aider à réassembler le brûleur et l'échangeur de chaleur correctement.

CHAUFFE-EAU CONQUEST®

- d. Débranchez les composants électriques en débranchant tout le filage allant à la plaquette à bornes dans l'armoire de contrôle du haut, ainsi que les raccords des conduits respectifs qui sont fixés à l'arrière de l'armoire de contrôle. Si un schéma de câblage n'est pas collé à l'arrière de la porte de l'armoire ou fourni avec le chauffe-eau, notez avec soin les emplacements de toutes les connexions et de tout le filage.
 - e. Retirez le couvercle de métal sur le dessus de l'appareil en déconnectant les attaches qui le fixe au revêtement en plastique de l'appareil.
 - f. Retirez l'allumeur à surface chaude (HSI) du brûleur. Prenez soin que l'élément d'allumage n'entre pas en contact avec aucune surface, car l'allumeur HSI en lui-même est très fragile.
 - g. Retirez les unions qui relient le train de gaz au ventilateur du brûleur et le tuyau d'approvisionnement en gaz. Retirez le train de gaz.
 - h. Retirez les écrous qui retiennent la plaque supérieure du brûleur à la chambre de combustion et soulevez l'ensemble ventilateur/brûleur jusqu'à ce qu'il soit complètement extrait du chauffe-eau.
 - i. Inspectez le réfractaire collé à la plaque supérieure pour la présence de dommages. Le réfractaire doit en tout temps procurer un joint étanche contre le rebord supérieur du pont du brûleur.
 - j. Inspectez la surface du brûleur pour la présence de fissures ou de fatigue thermique.
 - k. Si une vérification interne du brûleur doit être faite ou si le brûleur ou le ventilateur doit être remplacé, retirez les écrous qui fixent le ventilateur à la plaque supérieure du brûleur pour retirer le ventilateur. Le brûleur peut maintenant être extrait. Prenez soin de ne pas endommager le matériau réfractaire lors du retrait du brûleur. Avec le brûleur retiré, vérifiez la surface du pont du brûleur pour la présence de fibres ou d'autres types de débris que le système d'approvisionnement en air de combustion aurait pu emporter à l'intérieur des cavités du brûleur. S'il y a accumulation de débris, utilisez une brosse pour les dégager et un aspirateur ou de l'eau pour les retirer des cavités du brûleur.
 - l. Remplacez les pièces endommagées et réassemblez le tout dans l'ordre inverse. (Couple de serrage : 4 à 5 lb/pi).
 - m. Mettez l'appareil en marche et vérifiez si tous les contrôles de sécurité et de fonctionnement fonctionnent correctement et s'il n'y a pas présence de fuites au niveau de la garniture d'étanchéité de la bride de la plaque du brûleur.
6. Si l'appareil est équipé d'un boîtier filtre à air de combustion, le filtre de celui-ci doit être remplacé tous les six mois. Pour éviter tout arrêt de nuisance dans des environnements sales, vérifiez et remplacez le filtre plus souvent.
 7. Le raccord du système d'évacuation des gaz de combustion est raccordé à la coquille du collecteur de combustion par 8 goujons qui maintiennent en place la garniture d'étanchéité qui se trouve entre les deux. S'il se produit une fuite à ce joint, il y aura présence de condensats sur les surfaces adjacentes, ou d'une flaque d'eau sur le plancher sous le joint. Toute fuite doit être réparée immédiatement en remplaçant la garniture d'étanchéité défectueuse avec une garniture de remplacement approuvée par l'usine.
 8. Vérifiez la pompe de circulation intégrale pour voir si elle fonctionne correctement ou s'il ya présence de fuites au niveau des garnitures d'étanchéité. La rotation de la pompe est indiquée par le ventilateur de refroidissement situé à l'arrière du moteur. Référez-vous à la Section **15. Guide de dépannage** ou au Tableau **10.8 Messages d'alarme affichés sur l'afficheur à Del** pour plus d'informations sur le fonctionnement de la pompe.
 9. Vérifiez le fonctionnement des contrôles de bas niveau d'eau et des soupapes de sûreté à gaz et à pression tous les six mois, ou plus souvent si vous jugez qu'une vérification est requise suite de vos vérifications.
 10. Maintenez le local et la zone où l'appareil est installé sont libres de matériaux combustibles, d'essence et de toute autre vapeur et tout autre liquide inflammable.
 11. Vérifiez fréquemment pour vous assurer que la circulation de l'air et celle des gaz de combustion ne sont pas obstruées et qu'elles se rendent librement à l'appareil.
 12. Lorsque vous remplacez ou entretenez un contrôle électrique, étiqueter les connexions à mesure que vous les débranchez, pour vous indiquer l'endroit exact où le nouveau ou ancien contrôle doit être raccordé.
 13. Toutes les pièces de remplacement sont disponibles auprès de votre dépositaire des Industries PVI®. Si vous avez besoin d'aide pour identifier ou contacter votre dépositaire local, vous pouvez communiquer directement avec PVI Industries, LLC à l'adresse et le numéro de téléphone inscrits sur la page frontispice et la dernière page de ce manuel.
 14. Si l'appareil est mis à l'arrêt pour une période de temps prolongée, la soupape de sûreté à gaz principale devra être fermée et l'approvisionnement en eau devrait être coupé. Lorsque l'appareil est remis en service, la cuve doit être pour y retirer toute eau stagnante qui pourrait y être est demeurée et une vérification approfondie de tous les services publics et de l'état général de l'appareil doit être effectuée.

CHAUFFE-EAU CONQUEST®

18 CALENDRIER D'ENTRETIEN RECOMMANDÉ

Un service régulier par un technicien de service d'un dépositaire agréé et un entretien périodique doivent être effectués pour assurer que l'appareil fonctionne de façon sécuritaire, fiable et efficace.

Entretien annuel (tous les 12 mois)

Planifiez que le technicien de service de votre dépositaire agréé fasse un appel de service toutes les années.

- a. Vérifiez l'étanchéité de toutes les garnitures d'étanchéité et des raccords de tuyauterie, et vérifiez s'il y a présence de corrosion ou de détérioration.
- b. Vérifiez le système électronique d'allumage pour voir si l'allumage se fait rapidement et pour certifier que le signal de flamme se fasse correctement.
- c. Vérifiez tous les contrôles de sécurité, y compris les thermostats pour certifier qu'ils fonctionnent correctement.
- d. Vérifiez le fonctionnement sécuritaire et l'étanchéité des robinets d'arrêt.
- e. Vérifiez le système de détection d'extinction accidentelle de la flamme (perte de flamme). Référez-vous aux instructions du fabricant du contrôle et réinitialisez-le.
- f. Vérifiez les contrôles de haute limite de température et de fonctionnement.
- g. Effectuez un test de combustion.
- h. Effectuer un test de fuites sur la veilleuse et les principales soupapes à gaz.
- i. Vérifiez le bon fonctionnement de l'interrupteur de preuve d'air.

Entretien semi-annuel (tous les six mois)

- a. Recalibrez toutes les jauges indicatrices et enregistreuses.
- b. Vérifiez le système de détection d'extinction accidentelle de la flamme (perte de flamme). Référez-vous aux instructions du fabricant du contrôle et réinitialisez-le.
- c. Vérifiez le contrôle d'allure de chauffe.
- d. Vérifiez la tuyauterie et le câblage de tous les dispositifs de verrouillage de sécurité et des soupapes d'arrêt.
- e. Inspectez les composants du brûleur.
- f. Testez les dispositifs de verrouillage de sécurité de haute et basse pression de gaz.
- g. Le cas échéant, vérifiez le boîtier filtre et remplacez le filtre à air si nécessaire.

Entretien mensuel

- a. Testez le contrôle de bas niveau d'eau et (le cas échéant) son alarme.
- b. Le cas échéant, vérifiez le boîtier filtre et remplacez le filtre à air tous les 3-6 mois (plus tôt dans un environnement poussiéreux).
- c. Vérifiez les volets d'approvisionnement en air de combustion et en air de ventilation et les tuyaux d'approvisionnement en air de combustion, et d'évacuation des gaz de combustion.
- d. Vérifiez la force du signal de flamme.
- e. Vérifiez le système de détection d'extinction accidentelle de la flamme (perte de flamme). Référez-vous aux instructions du fabricant du contrôle et réinitialisez-le.
- f. Vérifiez le contrôle d'allure de chauffe.
- g. Écoutez et vérifiez visuellement la veilleuse et les soupapes à gaz principales.

Entretien quotidien

- a. Vérifiez les jauges, les moniteurs et les indicateurs.
- b. Vérifiez les paramètres de réglage des instruments et de l'équipement.

Entretien au besoin

- a. Vérifiez le collecteur de sédiments (drip leg) et les crépines à gaz.
- b. Vérifiez le système de détection d'extinction accidentelle de la flamme (perte de flamme). Référez-vous aux instructions du fabricant du contrôle et réinitialisez-le.
- c. Vérifiez les soupapes de sûreté à pression et à température pour leur conformité aux articles VI et VII du Code ASME régissant les chaudières et appareils sous pression.
- d. Rincez et nettoyez la cuve. (de l'eau chauffée produit des précipitants qui se déposent au fond de la cuve. Rincez et retirez ces précipitants DEUX FOIS par an ou plus dans certains endroits.)

CHAUFFE-EAU CONQUEST®

Étant donné que PVI ne peut pas contrôler l'utilisation de l'appareil, les conditions de l'eau, ou l'entretien, la garantie de l'appareil ne couvre pas une mauvaise performance, une défaillance structurelle ou une fuite d'eau due à une accumulation excessive de tartre.

NUMÉRO DE MODÈLE : _____

NUMÉRO DE SÉRIE: _____

DATE D'INSTALLATION : _____

NOTES :