

# Installation, Maintenance, and Repair Manual

## Series 007DCDA

### Double Check Detector Assembly

007M1DCDA 2"

007DCDA 2"

007DCDA 2½" & 3"

#### ⚠ WARNING



Read this Manual **BEFORE** using this equipment. Failure to read and follow all safety and use information can result in death, serious personal injury, property damage, or damage to the equipment. Keep this Manual for future reference.



#### ⚠ WARNING

Local building or plumbing codes may require modifications to the information provided. You are required to consult the local building and plumbing codes prior to installation. If the information provided here is not consistent with local building or plumbing codes, the local codes should be followed. This product must be installed by a licensed contractor in accordance with local codes and ordinances.

#### ⚠ WARNING

**Need for Periodic Inspection/Maintenance:** This product must be tested periodically in compliance with local codes, but at least once per year or more as service conditions warrant. All products must be retested once maintenance has been performed. Corrosive water conditions and/or unauthorized adjustments or repair could render the product ineffective for the service intended. Regular checking and cleaning of the product's internal and external components helps assure maximum life and proper product function.

#### ⚠ WARNING

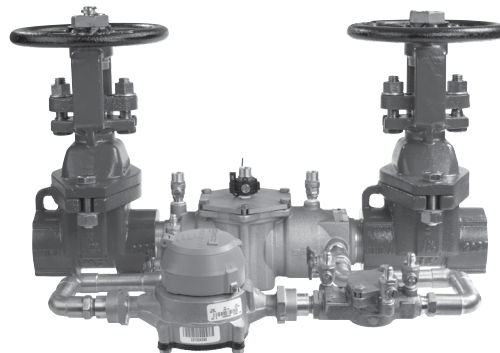
Freeze sensor solely provides alerts about a possible freeze event and cannot prevent a freeze event from occurring. User action is required to prevent freeze conditions from causing product and/or property damage.

## Testing

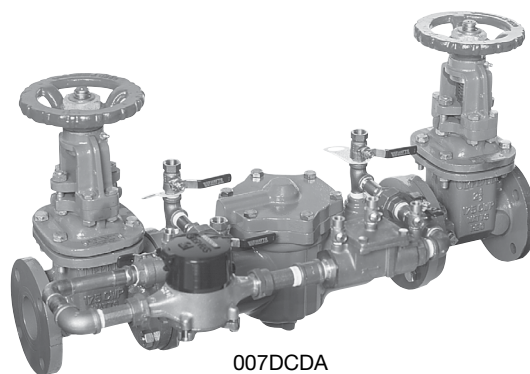
For field testing procedure, refer to Watts installation sheets IS-TK-DL, IS-TK-9A, IS-TK-99E, and IS-TK-99D at watts.com.

For other repair kits and service parts, refer to the Backflow Prevention Products Repair Kits & Service Parts price list PL-RP-BPD at watts.com.

For technical assistance, contact your local Watts representative.



007M1DCDA-OSY with Freeze Sensor



007DCDA

Series 007DCDA Double Check Detector Assembly is specifically designed to protect against possible backpressure and backsiphonage conditions for non-health hazard application in accordance with Local Governing Water Utility Code. This assembly is primarily used on potable drinking water systems where Local Governing Code mandates protection from non-potable quality water being pumped or siphoned back into the potable water system.

The series includes a sensor for use with SentryPlus Alert® technology to monitor temperature and alert facility personnel when freeze conditions can cause damage to equipment. (The sensor is installed on the assembly exterior and does not alter assembly functions or certifications.) The monitoring system is compatible with BMS and irrigation management systems, allowing freeze alerts to be distributed according to the BMS or IMS application. When the monitoring system is Wi-Fi enabled, notifications can be issued through the Smart Freeze Alert cloud service.

#### NOTICE

An add-on connection kit (sold separately) is required to activate the freeze sensor. Without the connection kit, the sensor is a passive component that does not communicate with any other device. (The kit can also be used to install an alternative standalone outdoor sensor or to retrofit existing installations. For ordering details, see "Add-on/Retrofit Sensor Connection Kit.")

#### NOTICE

Use of freeze sensor does not replace the need to comply with all required instructions, codes, and regulations related to installation, operation, and maintenance of the backflow preventer.

Watts is not responsible for data transmission failures or the failure of alerts due to connectivity issues, power outages, or improper installation.

# Installation Guidelines

**Annual inspection of all water system safety and valves is required. Regular inspection, testing, and cleaning assures maximum life and proper product function.**

Series 007DCDA can be installed in either a horizontal or vertical-up orientation for service on commercial potable water or fire sprinkler systems. Before installing the unit, the supply pipe lines must be thoroughly flushed to remove foreign material that may cause unnecessary check fouling. The backflow assembly must be installed with the arrow on the valve body pointing in the direction of flow for proper operation.

Watts recommends the installation of this device downstream of a water meter and/or main line isolation shutoff valves using techniques that comply with the latest edition of the Uniform Plumbing Code. Consult Local Governing Code for proper installation and agency code requirements.

## **⚠ CAUTION**

**Strainer Installations.** The installation of a strainer upstream on Series 007DCDA is recommended to prevent the check modules from unnecessary fouling when used on commercial potable water systems. Do not install a strainer when the backflow preventer is called upon for emergency deluge or used on a fire sprinkler system and/or individual sprinkler feed.

## **⚠ CAUTION**

**Fire Protection System Installations.** The National Fire Protection Agency (NFPA) Guidelines require a confirming flow test to be conducted whenever a main line valve such as the shutoff valves or a backflow assembly are in operation. A certified backflow tester must conduct this test. The trim valves located on the detector meter bypass line (if equipped) should be fully closed during the confirming flow test of the main line backflow assembly. Once the testing is completed, the trim valves must be returned to a fully open position.

## **⚠ CAUTION**

**Flange Connections.** Inspect and retighten all flange gasket bolts on the backflow assembly during installation. Flange gasket bolts may have loosened due to storage, transport, and/or static system hydro-testing.

## Indoor Installations

For indoor installation, the backflow preventer assembly must be accessible to facilitate testing, main line valve servicing, and/or removal of the detector meter bypass line. Do not install the assembly in a concealed location.

## Outdoor Installations

For outdoor installations, care must be taken to ensure the assembly is not subjected to periods of freezing conditions. Freezing conditions may damage the device and leave it non-operational. If the installation is in an area subject to freezing conditions, the use of an insulated and/or heated enclosure such as the WattsBox may be required.

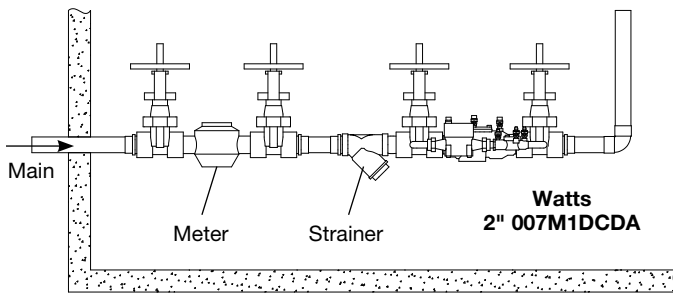
## Below Ground Installations

Series 007DCDA is not recommend for below ground (burial) installations. The most satisfactory installation is above ground; the device should be installed in this manner whenever possible. If below ground installation is required, the use of a valve box to shield the assembly from contact with soil organics and provide adequate drainage in the event of rainfall is recommended. Consult the Local Governing Code for proper below ground installation and agency code requirements.

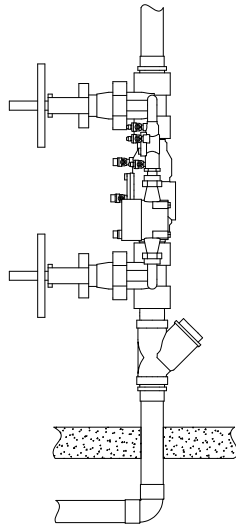
## Parallel Installations

Two or more Series 007DCDA assemblies may be piped in parallel (where approved by Local Governing Code) to serve a larger supply pipe main. This type of installation is employed whenever it is vital to maintain a continuous supply of water, where interruptions for testing and servicing would be unacceptable. Parallel installations also provide an advantage to increase capacity where needed beyond that provided by a single assembly and permit testing or servicing of an individual assembly without shutting down the complete line. For two valve installations, the total capacity should equal or exceed the total requirement of the system.

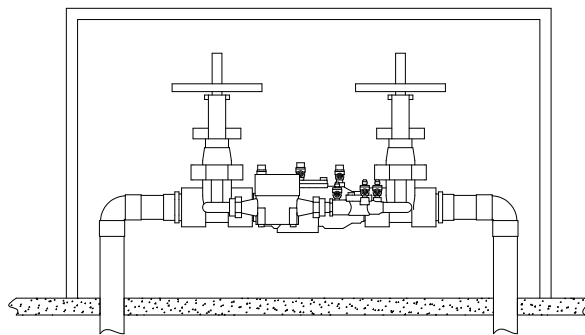
## Horizontal Installation



## Vertical-Up Installation

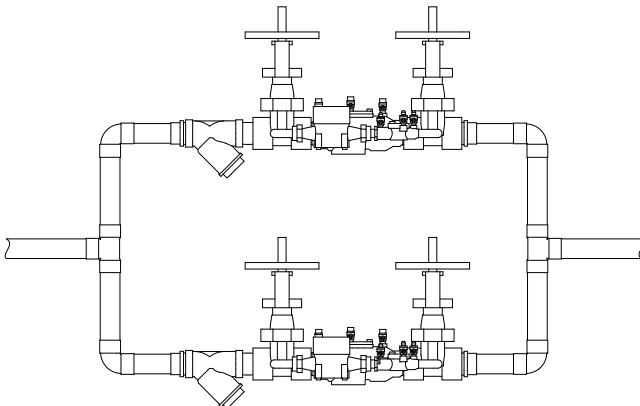


## Outdoor Installation



**WattsBox Insulated Enclosures**  
For more information, download ES-WB.

## Parallel Installation



# Servicing Check Valves

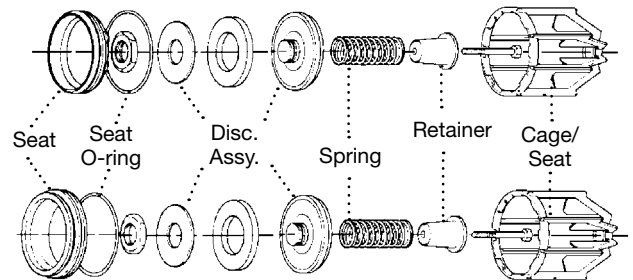
1. Remove the cover bolts and cover.
2. Remove the retainer from the body bore. The check valve modules can now be removed from the valve by hand or with a screwdriver.
3. The check seats are attached to the cage with a bayonet type locking arrangement. Holding the cage in one hand, push the seat inward and rotate counterclockwise against the cage. The seat, spring cage, and spring and disc assembly are now individual components.
4. The disc assembly can now be cleaned and reassembled or, depending on its condition, discarded or replaced with a new assembly from the repair kit. O-rings should be cleaned or replaced as necessary. (For more information, refer to repair parts price list PL-RP-BPD.)
5. Reassemble the check valve modules. Check modules are installed in the valve body with the seats facing the valve inlet. The modules must be securely in place before the retainer is replaced.

### NOTICE

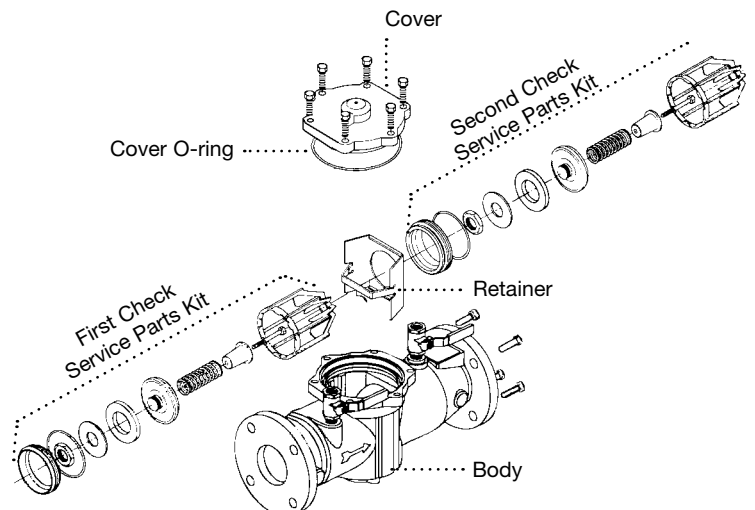
No special tools required to service the assembly series.

## Series 007DCDA, 2½" and 3"

### Check Assemblies

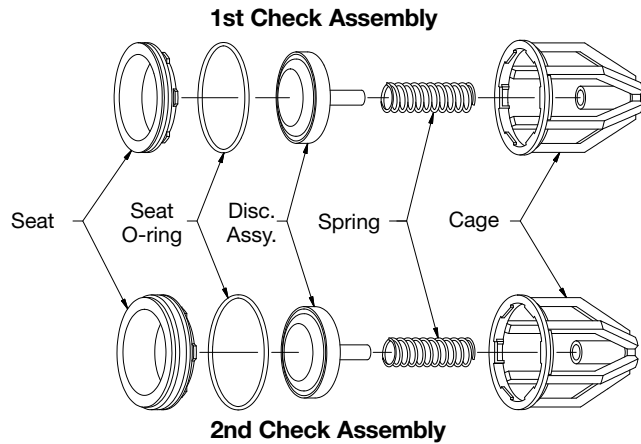


### Exploded View

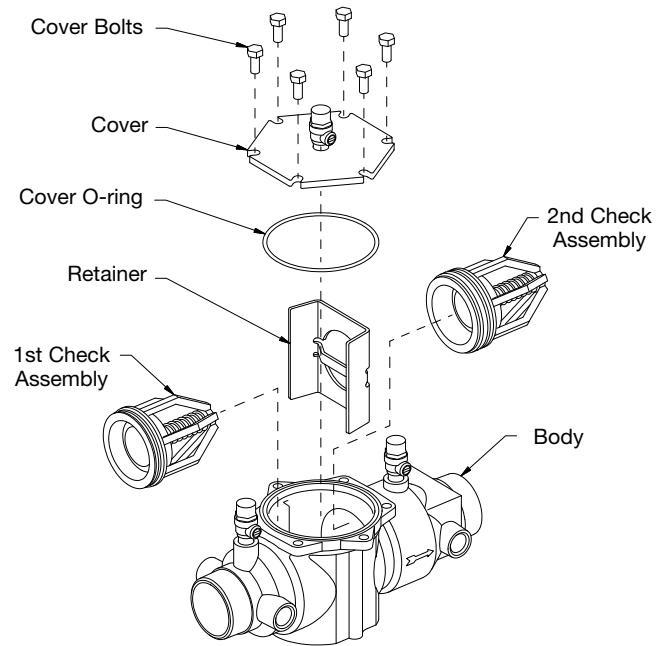


# Series 007M1DCDA, 2"

## Check Module



## Exploded View



# Add-on/Retrofit Sensor Connection Kit

Call customer service if you need assistance with technical details.

ORDERING CODE	ADD-ON/RETROFIT KIT	DESCRIPTION
88009515	FP-BF-WiFi/BMS/IMS-FZ Freeze Sensor Connection Kit	Includes freeze sensor in mounting clip, standalone outdoor sensor, activation module, wire nuts (2), and power adapter. This kit adds a monitoring system to alert facility personnel when temperature nears and reaches the freezing point.

**Limited Warranty:** Watts Regulator Co. (the "Company") warrants each product to be free from defects in material and workmanship under normal usage for a period of one year from the date of original shipment. In the event of such defects within the warranty period, the Company will, at its option, replace or recondition the product without charge.

**THE WARRANTY SET FORTH HEREIN IS GIVEN EXPRESSLY AND IS THE ONLY WARRANTY GIVEN BY THE COMPANY WITH RESPECT TO THE PRODUCT. THE COMPANY MAKES NO OTHER WARRANTIES, EXPRESS OR IMPLIED. THE COMPANY HEREBY SPECIFICALLY DISCLAIMS ALL OTHER WARRANTIES, EXPRESS OR IMPLIED, INCLUDING BUT NOT LIMITED TO THE IMPLIED WARRANTIES OF MERCHANTABILITY AND FITNESS FOR A PARTICULAR PURPOSE.**

The remedy described in the first paragraph of this warranty shall constitute the sole and exclusive remedy for breach of warranty, and the Company shall not be responsible for any incidental, special or consequential damages, including without limitation, lost profits or the cost of repairing or replacing other property which is damaged if this product does not work properly, other costs resulting from labor charges, delays, vandalism, negligence, fouling caused by foreign material, damage from adverse water conditions, chemical, or any other circumstances over which the Company has no control. This warranty shall be invalidated by any abuse, misuse, misapplication, improper installation or improper maintenance or alteration of the product.

Some States do not allow limitations on how long an implied warranty lasts, and some States do not allow the exclusion or limitation of incidental or consequential damages. Therefore the above limitations may not apply to you. This Limited Warranty gives you specific legal rights, and you may have other rights that vary from State to State. You should consult applicable state laws to determine your rights. **SO FAR AS IS CONSISTENT WITH APPLICABLE STATE LAW, ANY IMPLIED WARRANTIES THAT MAY NOT BE DISCLAIMED, INCLUDING THE IMPLIED WARRANTIES OF MERCHANTABILITY AND FITNESS FOR A PARTICULAR PURPOSE, ARE LIMITED IN DURATION TO ONE YEAR FROM THE DATE OF ORIGINAL SHIPMENT.**



USA: T: (978) 689-6066 • Watts.com

Canada: T: (888) 208-8927 • Watts.ca

Latin America: T: (52) 55-4122-0138 • Watts.com



# Manuel d'installation, de maintenance et de réparation

## Série 007DCDA

### Détecteur à double clapet

007M1DCDA 2 po (5,1 cm)

007DCDA 2 po (5,1 cm)

007DCDA 2 ½ po (6,4 cm) et 3 po (7,6 cm)

#### ⚠ AVERTISSEMENT



LA SÉCURITÉ  
AVANT  
TOUT

Lisez ce manuel AVANT d'utiliser cet équipement. La défaillance dans la lecture et le respect de toutes les consignes de sécurité et d'usage peut entraîner la mort, des blessures graves, des dommages à la propriété ou des dommages à l'équipement. Conservez ce manuel pour toute référence ultérieure.

#### ⚠ AVERTISSEMENT

Il se peut que les codes du bâtiment ou de plomberie locaux exigent des modifications aux informations fournies. Vous êtes tenu de consulter les codes du bâtiment et de plomberie locaux avant l'installation. Si les informations fournies ici ne sont pas compatibles avec les codes du bâtiment ou de plomberie locaux, les codes locaux prévalent. Ce produit doit être installé par un entrepreneur autorisé et respecter les codes et les ordonnances locaux.

#### ⚠ AVERTISSEMENT

**Besoin d'inspection et de maintenance périodique :**  
Ce produit doit être testé périodiquement, conformément aux codes locaux, au moins une fois par an ou plus selon les conditions de service. Tous les produits doivent être testés à nouveau une fois la maintenance terminée. Des conditions de l'eau corrosive et des réglages ou des réparations non autorisés peuvent rendre le produit inefficace pour le service prévu. La vérification et le nettoyage réguliers des composants internes et externes du produit contribuent à assurer une durée de vie maximale et un fonctionnement adéquat du produit.

#### ⚠ AVERTISSEMENT

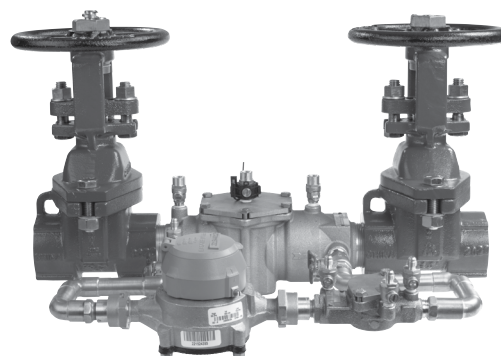
Le capteur de gel ne fait qu'avertir d'un éventuel événement de gel et ne peut pas empêcher un événement de gel de se produire. L'action de l'utilisateur est nécessaire pour éviter que les conditions de gel ne causent des dommages au produit et/ou à la propriété.

## Essai

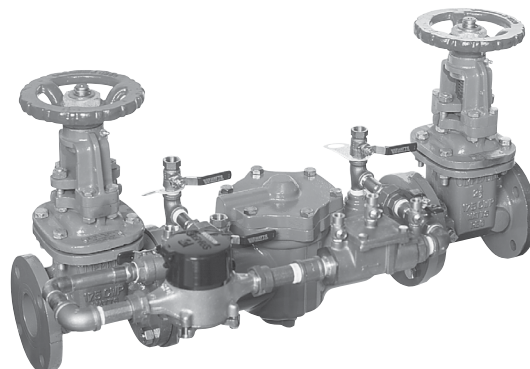
Pour la procédure d'essai sur le terrain, consultez les fiches d'installation de Watts IS-TK-DL, IS-TK-9A, IS-TK-99E et IS-TK-99D sur watts.com.

Pour les autres trousse de réparation et pièces de rechange, reportez-vous à notre liste de prix des trousse de réparation et des pièces de rechange pour les produits de prévention antirefoulement PL-RP-BPD sur le site watts.com.

Pour le soutien technique, veuillez communiquer avec votre représentant Watts local.



007M1DCDA-OSY avec capteur de gel



007DCDA

Le détecteur à double clapet de la série 007DCDA est spécifiquement conçu pour protéger contre les conditions éventuelles de contrepression et de retour d'eau polluée pour toute application sans risque pour la santé conformément au Code de l'agence locale de gestion de l'eau. Cet ensemble est principalement utilisé sur les systèmes d'eau potable où le Code de réglementation local exige une protection contre l'eau de qualité non potable, pompée ou siphonnée à rebours dans le système d'eau potable.

La série comprend un capteur à utiliser avec la technologie SentryPlus Alert® pour surveiller la température et alerter le personnel de l'établissement lorsque les conditions de gel sont susceptibles d'endommager l'équipement. (Le capteur est installé à l'extérieur de l'assemblage et ne modifie pas les fonctions ou les certifications de l'assemblage.) Le système de surveillance est compatible avec BMS et les systèmes de gestion de l'irrigation, ce qui permet de distribuer les alertes de gel selon l'application BMS ou de gestion de l'irrigation. Lorsque le système de surveillance fonctionne sur Wi-Fi, des notifications peuvent être émises par le biais du service infonuagique Smart Freeze Alert.

#### AVIS

Une trousse de raccordement supplémentaire (vendue séparément) est exigée pour activer le capteur de gel. Sans la trousse de raccordement, le capteur est un composant passif qui ne communique avec aucun autre dispositif. (La trousse peut également être utilisée pour installer un autre capteur extérieur autonome ou pour moderniser les installations existantes. Pour plus de détails sur la commande, reportez-vous à la section « Trousse de raccordement de capteur supplémentaire/de modernisation ».)

#### AVIS

L'utilisation du capteur de gel ne remplace pas la nécessité de se conformer à toutes les instructions, à tous les codes et à toute la réglementation relativement à l'installation, au fonctionnement et à l'entretien de l'ensemble de la prévention anti-refoulement.

Watts n'est pas responsable des défaillances de transmission de données ou d'alertes dues à des problèmes de connectivité, des pannes de courant ou une mauvaise installation.

# Directives d'installation

**Une inspection annuelle de tous les dispositifs de sécurité et de toutes les vannes du système d'alimentation en eau est requise. Une inspection, des tests et un nettoyage réguliers permettent de prolonger la durée de vie au maximum et d'assurer le bon fonctionnement du produit.**

La série 007DCDA peut être installée dans une orientation horizontale ou verticale (vers le haut) pour le service sur les systèmes commerciaux d'eau potable ou de systèmes de gicleurs d'incendie. Avant d'installer l'unité, les conduites d'alimentation doivent être soigneusement rincées pour éliminer les corps étrangers qui pourraient causer un encrassement inutile des clapets antiretour. L'ensemble de refoulement doit être installé avec la flèche sur le corps de la vanne pointant dans le sens du débit pour un bon fonctionnement.

Watts recommande l'installation de ce dispositif en aval d'un compteur d'eau et/ou de vannes d'arrêt d'insolation de la conduite principale à l'aide de techniques conformes à la dernière édition du code de plomberie uniforme. Consultez le code local en vigueur pour connaître les exigences d'installation et de code d'agence appropriées.

## ▲ MISE EN GARDE

**Installations de crépines.** L'installation d'une crépine en amont sur la série 007DCDA est recommandée pour éviter que les modules antiretours ne s'encrassent inutilement lorsqu'ils sont utilisés sur des systèmes commerciaux d'eau potable. N'installez pas une crépine lorsque le dispositif antirefoulement est utilisé pour un délugé d'urgence ou utilisé sur un système de gicleurs d'incendie et/ou une alimentation individuelle de gicleurs.

## ▲ MISE EN GARDE

**Installations du système de protection contre les incendies.** Les lignes directrices de la National Fire Protection Agency (NFPA) exigent qu'un essai de confirmation du débit soit effectué chaque fois qu'une vanne de « conduite principale » comme les robinets d'arrêt ou un assemblage contre le refoulement est utilisé. Un testeur de refoulement certifié doit effectuer ce test. Les vannes de réglage situées sur la conduite de dérivation du compteur détecteur (le cas échéant) doivent être complètement fermées pendant l'essai de confirmation du débit de l'assemblage contre le refoulement de la conduite principale. Une fois l'essai terminé, les vannes de réglage doivent être remises en position complètement ouverte.

## ▲ MISE EN GARDE

**Raccordements de bride.** Inspectez et resserrez tous les boulons du joint d'étanchéité de la bride sur l'assemblage contre le refoulement pendant l'installation. Les boulons du joint d'étanchéité de la bride peuvent s'être desserrés en raison de l'entreposage, du transport et/ou de l'essai hydraulique du système statique.

## Installations intérieures

Pour une installation à l'intérieur, l'ensemble du dispositif antirefoulement doit être accessible pour faciliter les essais, l'entretien de la vanne de la conduite principale et/ou le retrait de la conduite de dérivation du compteur détecteur. Ne pas installer l'ensemble dans un emplacement dissimulé.

## Installations extérieures

Pour les installations extérieures, il faut veiller à ce que l'assemblage ne soit pas soumis à des périodes de gel. Le gel peut endommager le dispositif et le laisser non fonctionnel. Si l'installation est dans une zone soumise au gel, l'utilisation d'un boîtier isolé et/ou chauffé comme le WattsBox peut être requise.

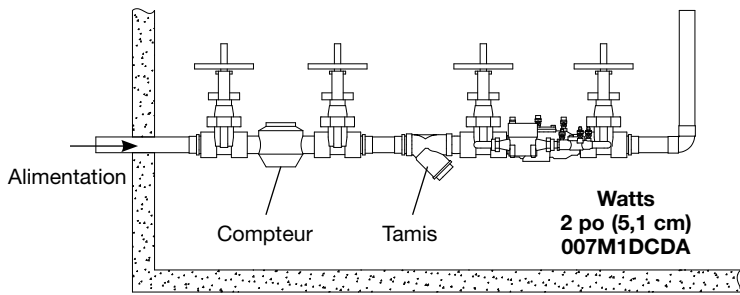
## Installations souterraines

La série 007DCDA n'est pas recommandée pour les installations souterraines (enfouies). L'installation la plus satisfaisante est au-dessus du sol et le dispositif doit être installé de cette manière chaque fois que cela est possible. Si une installation sous le sol est nécessaire, l'utilisation d'un boîtier de vannes pour protéger l'assemblage contre le contact avec les matières organiques du sol et fournir un drainage adéquat en cas de pluie est recommandée. Consultez le Code de réglementation local pour une installation souterraine correcte et les exigences du code de l'agence.

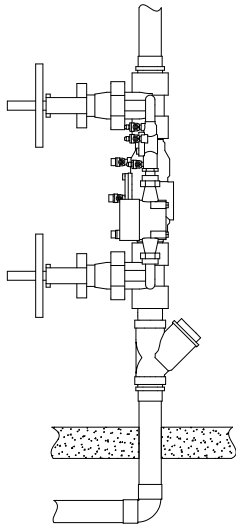
## Installations parallèles

Deux assemblages ou plus de la série 007DCDA peuvent être raccordés en parallèle (si le Code de réglementation local l'autorise) pour desservir une canalisation d'alimentation plus importante. Ce type d'installation est utilisé chaque fois qu'il est essentiel de maintenir un approvisionnement continu en eau lorsque les interruptions de test et d'entretien seraient inacceptables. Les installations en parallèle offrent également l'avantage d'augmenter la capacité là où elle est nécessaire au-delà de celle fournie par un seul assemblage et permettent de tester ou d'entretenir un assemblage individuel sans arrêter la ligne complète. Pour les installations à deux vannes, la capacité totale doit être égale ou supérieure à celle requise par le système.

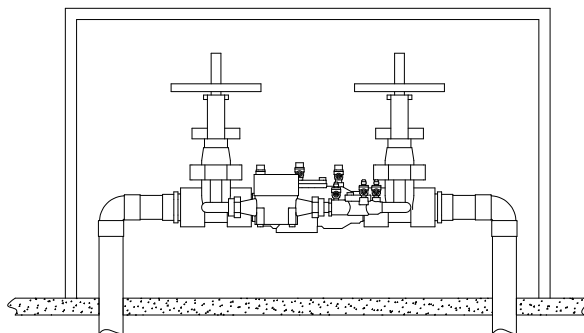
## Installation horizontale



## Installation verticale (vers le haut)



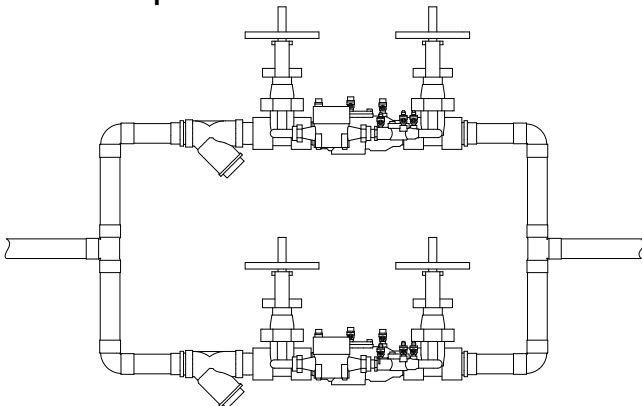
## Installation extérieure



**Boîtiers isolés WattsBox**

Pour en savoir plus, téléchargez ES-WB.

## Installation parallèle



# Entretien des clapets antiretour

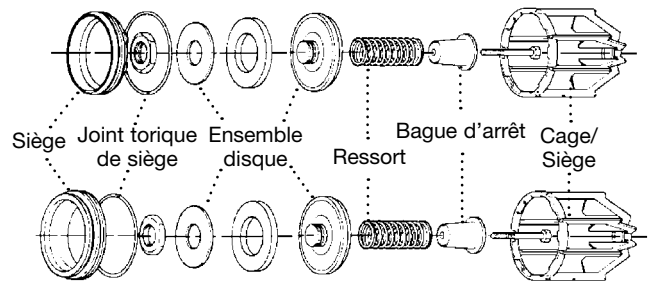
1. Retirez les boulons du couvercle et le couvercle.
2. Retirez le dispositif de retenue de l'alésage du corps. Les modules de clapets antiretours peuvent maintenant être retirés de la vanne à la main ou à l'aide d'un tournevis.
3. Les sièges de clapet sont fixés à la cage avec un dispositif de verrouillage de type baïonnette. En tenant la cage d'une main, poussez le siège vers l'intérieur et tournez dans le sens antihoraire contre la cage. Le siège, la cage à ressort, le ressort et l'ensemble disque sont désormais des composants individuels.
4. Le disque peut maintenant être nettoyé et réassemblé ou, selon son état, il peut être jeté et remplacé par un nouvel assemblage de la trousse de réparation. Les joints toriques doivent être nettoyés ou remplacés au besoin. (Pour plus d'informations, reportez-vous à la liste de prix des pièces de réparation PL-RP-BPD.)
5. Remontez les modules à clapet antiretour. Les modules à clapet sont installés dans le corps de vanne, les sièges faisant face à l'entrée de la vanne. Les modules doivent être solidement en place avant de remplacer le dispositif de retenue.

### AVIS

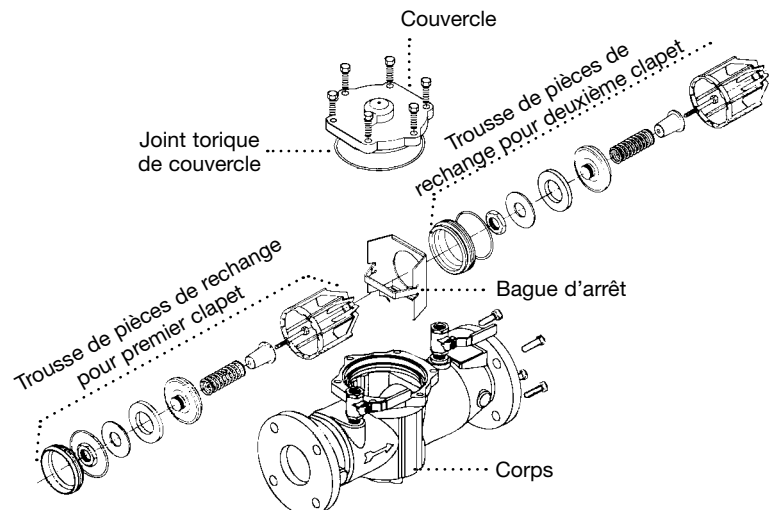
Aucun outil spécial n'est requis pour l'entretien de la série d'assemblage.

## Série 007DCDA, 2 ½ po (6,4 cm) et 3 po (7,6 cm)

### Vérifier les assemblages

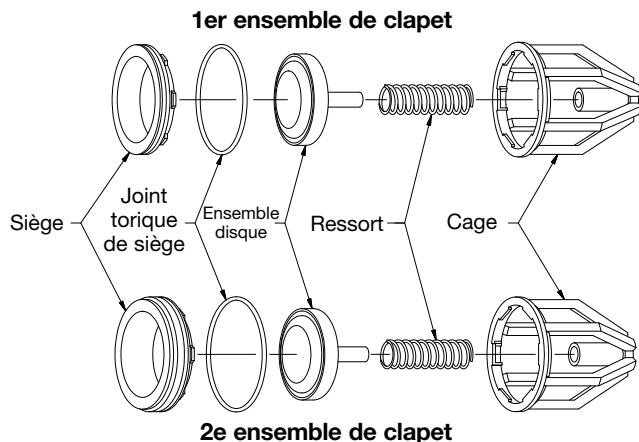


### Vue éclatée

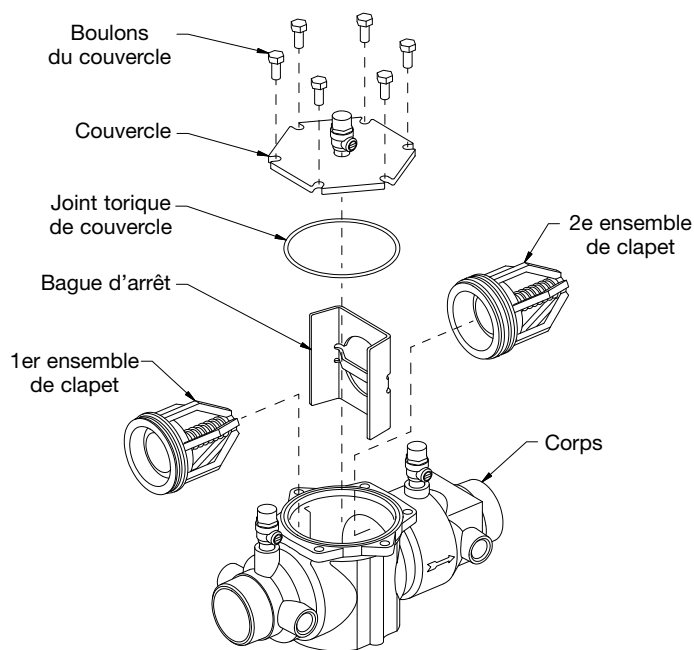


# Série 007M1DCDA, 2 po (5,1 cm)

## Module à clapet



## Vue éclatée



# Trousse de raccordement de capteur complémentaire et de modernisation

Appelez le service clientèle si vous avez besoin d'aide pour les détails techniques.

CODE DE COMMANDE	TROUSSE COMPLÉMENTAIRE/DE MODERNISATION	DESCRIPTION
88009515	 <p>FP-BF-WiFi/BMS/IMS-FZ Trousse de raccordement du capteur de gel</p>	Comprend un capteur de gel avec pince de fixation, un capteur extérieur autonome, un module d'activation, des capuchons de raccordement (2) et un adaptateur d'alimentation. Cette trousse ajoute un système de surveillance pour alerter le personnel de l'installation lorsque la température approche le point de congélation ou l'atteint.

**Garantie limitée :** Watts Regulator Co. (la « Société ») garantit que chaque produit est exempt de tout défaut de matériau et de fabrication dans le cadre d'une utilisation normale pendant une période d'un an à compter de la date d'expédition initiale. En cas de défaut pendant la période de garantie, la société remplacera, ou à son gré remettra en état le produit sans frais.

**LA PRÉSENTE GARANTIE EST DONNÉE EXPRESSÉMENT ET CONSTITUE LA SEULE GARANTIE DONNÉE PAR LA SOCIÉTÉ EN CE QUI CONCERNE LE PRODUIT. LA SOCIÉTÉ NE FORMULE AUCUNE AUTRE GARANTIE, EXPRESSE OU IMPLICITE. LA SOCIÉTÉ DÉCLINE AUSSI FORMELLEMENT PAR LA PRÉSENTE TOUTE AUTRE GARANTIE, EXPRESSE OU IMPLICITE, Y COMPRIS, SANS S'Y LIMITER, LES GARANTIES IMPLICITES DE QUALITÉ MARCHANDE ET D'APTITUDE À UN USAGE PARTICULIER.**

Le recours décrit dans le premier paragraphe de la présente garantie constitue le seul et unique recours en cas de violation de la garantie et la Société ne sera aucunement tenue responsable des dommages accessoires, spéciaux ou consécutifs, y compris, mais sans s'y limiter, le manque à gagner ou les coûts de réparation ou de remplacement d'autres biens endommagés si ce produit ne fonctionne pas correctement, les autres coûts résultant des frais de main-d'œuvre, des retards, du vandalisme, de la négligence, de l'encrassement causés par des matières étrangères, des dommages causés par des conditions de l'eau défavorables, des produits chimiques ou toute autre circonstance sur laquelle la Société n'a pas de contrôle. La présente garantie est déclarée nulle et non avenue en cas d'usage abusif ou incorrect, d'application, d'installation ou de maintenance inadéquates, voire de modification du produit.

Certains États n'autorisent pas les limitations de durée d'une garantie tacite ni l'exclusion ou la limitation des dommages accessoires ou indirects. En conséquence, les limitations susmentionnées pourraient ne pas s'appliquer à votre cas. Cette garantie limitée vous confère des droits précis reconnus par la loi; vous pourriez également avoir d'autres droits, lesquels varient d'un État à l'autre. Vous devez donc prendre connaissance des lois applicables selon l'État pour déterminer vos droits. **LA DURÉE DE TOUTE GARANTIE IMPLICITE PRÉVUE PAR LA LOI D'ÉTAT APPLICABLE ET DEVANT DONC ÊTRE ASSUMÉE, NOTAMMENT LES GARANTIES IMPLICITES DE QUALITÉ MARCHANDE ET D'APTITUDE À UN USAGE PARTICULIER, SERA LIMITÉE À UN AN À PARTIR DE LA DATE DE L'EXPÉDITION D'ORIGINE.**

# WATTS®

É.-U. : Tél. : (978) 689-6066 • Watts.com

Canada : Tél. : (888) 208-8927 • Watts.ca

Amérique latine : Tél. : (52) 55-4122-0138 • Watts.com





# Manual de instalación, mantenimiento y reparación

## Serie 007DCDA

### Conjunto de detectores de doble retención

007M1DCDA 2 in (5.1 cm)

007DCDA 2 in (5.1 cm)

007DCDA 2½ in (6.4 cm) Y 3 in (7.6 cm)

#### ⚠ ADVERTENCIA



Lea este manual ANTES de utilizar este equipo. No leer ni seguir toda la información de seguridad y uso puede resultar en la muerte, lesiones personales graves, daño a la propiedad o daño al equipo. Guarde este manual para consultas posteriores.



#### ⚠ ADVERTENCIA

Es posible que los códigos locales de construcción o plomería requieran modificaciones a la información proporcionada. Debe consultar los códigos locales de construcción y plomería antes de realizar la instalación. Si la información proporcionada aquí no concuerda con los códigos locales de construcción o plomería, se deben seguir los reglamentos locales. Este producto lo debe instalar un contratista autorizado de acuerdo con los códigos y las ordenanzas locales.

#### ⚠ ADVERTENCIA

**Se requiere inspección y mantenimiento periódicos:** se debe probar periódicamente este producto de conformidad con los códigos locales y al menos una vez al año o con mayor frecuencia, según lo requieran las condiciones de servicio. Todos los productos se deben probar nuevamente una vez que se haya realizado el mantenimiento. Las condiciones corrosivas del agua y/o los ajustes o las reparaciones no autorizados podrían hacer que el producto sea ineficaz en el servicio previsto. La verificación y limpieza periódicas de los componentes internos y externos del producto ayudan a garantizar la máxima vida útil y el funcionamiento adecuado del producto.

#### ⚠ ADVERTENCIA

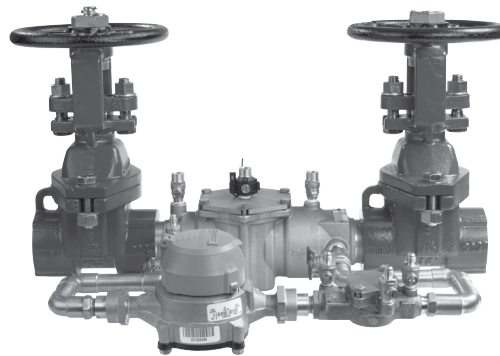
El sensor de congelación solo proporciona alertas sobre un posible caso de congelación y no puede evitar que ocurra la congelación. Se requiere la acción del usuario para evitar que las condiciones de congelación causen daños al producto y/o a la propiedad.

## Pruebas

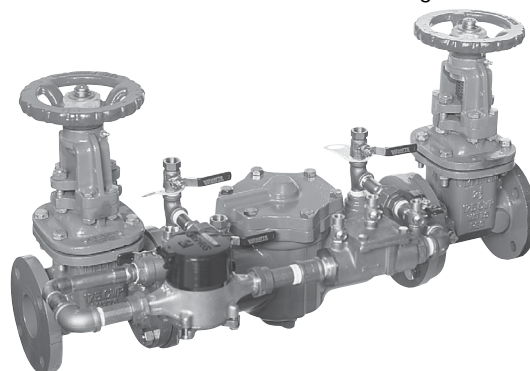
Para conocer el procedimiento de prueba de campo, consulte las hojas de instalación de Watts IS-TK-DL, IS-TK-9A, IS-TK-99E e IS-TK-99D en watts.com.

Para otros kits de reparación y piezas de repuesto, consulte la lista de precios de los kits de reparación de productos para prevención de flujo de retorno y piezas de servicio PL-RP-BPD en watts.com.

Para obtener asistencia técnica, póngase en contacto con su representante local de Watts.



007M1DCDA-OSY con sensor de congelación



007DCDA

El conjunto del detector de doble retención de serie 007DCDA está diseñado específicamente para proteger contra la posible contrapresión y las condiciones de contrasifonaje para aplicaciones que no sean de riesgo para la salud de acuerdo con el Código Rector Local de Servicios Públicos de Agua. Este conjunto se utiliza principalmente en sistemas de agua potable para beber en donde el Código Rector Local exige la protección contra el agua de calidad no potable que se bombea o se vuelve a colocar en el sistema de agua potable.

La serie incluye un sensor para usar con la tecnología SentryPlus Alert® para monitorear la temperatura y alertar al personal de la instalación de que las condiciones de congelación pueden causar daños al equipo. (El sensor está instalado en el exterior del conjunto y no altera las funciones ni las certificaciones del conjunto.) El sistema de monitoreo es compatible con los sistemas de gestión de irrigación y BMS, lo que permite distribuir alertas de congelamiento de acuerdo con la aplicación de BMS o IMS. Cuando el sistema de monitoreo está habilitado para Wi-Fi, las notificaciones se pueden emitir a través del servicio de nube Smart Freeze Alert.

#### AVISO

Se requiere un kit de conexión de complemento (se vende por separado) para activar el sensor de congelación. Sin el kit de conexión, el sensor es un componente pasivo que no tiene comunicación con ningún otro dispositivo. (El kit también se puede utilizar para instalar un sensor exterior independiente alternativo o para reacondicionar instalaciones existentes. Para obtener detalles sobre el pedido, consulte "Kit adicional/retroadaptación de conexión del sensor".)

#### AVISO

El uso del sensor de congelación no reemplaza la necesidad de cumplir con todas las instrucciones, códigos y reglamentos requeridos relacionados con la instalación, operación y mantenimiento del inhibidor de flujo de retorno.

Watts no es responsable de las fallas de transmisión de datos ni la falla de las alertas debido a problemas de conectividad, cortes de energía o instalación incorrecta.

# Pautas de instalación

**Se requiere una inspección anual de todas las válvulas y la seguridad del sistema de agua. La inspección, las pruebas y la limpieza periódicas aseguran una vida útil máxima y un funcionamiento adecuado del producto.**

La serie 007DCDA se puede instalar en orientación horizontal o vertical hacia arriba para el servicio en sistemas comerciales de agua potable o rociadores contra incendios. Antes de instalar la unidad, las tuberías de suministro se deben enjuagar bien para eliminar el material extraño que pueda causar contaminación innecesaria. El conjunto de flujo de retorno se debe instalar con la flecha del cuerpo de la válvula apuntando en la dirección del flujo para su funcionamiento adecuado.

Watts recomienda la instalación de este dispositivo aguas abajo de un medidor de agua y/o las válvulas de cierre de aislamiento de la línea principal utilizando técnicas que cumplan con la última edición del Código Uniforme de Plomería. Consulte el Código Rector Local para conocer los requisitos adecuados de instalación y el código de agencia.

## **⚠ PRECAUCIÓN**

**Instalaciones de filtro.** Se recomienda la instalación de un filtro aguas arriba en la serie 007DCDA para evitar que los módulos de retención se contaminen innecesariamente cuando se utilizan en sistemas comerciales de agua potable. No instale un filtro cuando el inhibidor de flujo de retorno se utilice para descarga de emergencia o cuando se utilice en un sistema de rociadores contra incendios y/o alimentación de rociadores individuales.

## **⚠ PRECAUCIÓN**

**Instalaciones de sistema de protección contra incendios.**

Las directrices de la National Fire Protection Agency (Agencia Nacional de Protección de Incendios, NFPA) exigen que se realice una prueba de flujo de confirmación siempre que una válvula de línea principal, como las válvulas de cierre o un conjunto de flujo de retorno, esté en funcionamiento. Un probador certificado de flujo de retorno debe realizar esta prueba. Las válvulas de regulación que se encuentran en la línea de derivación del medidor del detector (si está incluido) deben estar completamente cerradas durante la prueba de flujo de confirmación del conjunto de flujo de retorno de la línea principal. Una vez finalizada la prueba, las válvulas de regulación deben volver a la posición completamente abierta.

## **⚠ PRECAUCIÓN**

**Conexiones de brida.** Inspeccione y vuelva a apretar todos los pernos de la junta de la brida en el conjunto de flujo de retorno durante la instalación. Es posible que los pernos de la junta de la brida se hayan aflojado debido al almacenamiento, el transporte y/o las pruebas hídras del sistema estático.

## Instalaciones en interiores

Para la instalación en interiores, se debe poder acceder al conjunto del inhibidor de flujo de retorno para facilitar las pruebas, el servicio de la válvula de la línea principal y/o el retiro de la línea de derivación del medidor del detector. No instale el conjunto en un lugar oculto.

## Instalaciones en exteriores

Para instalaciones en exteriores, se debe tener cuidado para garantizar que el conjunto no esté sujeto a periodos de condiciones de congelación. Las condiciones de congelación pueden dañar el dispositivo y dejarlo sin funcionar. Si la instalación se realiza en un área sujeta a condiciones de congelación, es posible que se requiera el uso de un recinto aislado y/o con calefacción, como WattsBox.

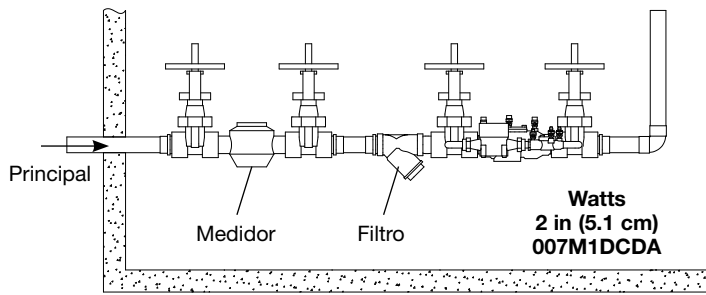
## Instalaciones subterráneas

La serie 007DCDA no se recomienda para instalaciones subterráneas (bajo tierra). La instalación más satisfactoria se realiza sobre el suelo; el dispositivo se debe instalar de esta manera siempre que sea posible. Si se requiere la instalación subterránea, se recomienda el uso de una caja de válvulas para proteger el conjunto del contacto con materiales orgánicos del suelo y proporcionar un drenaje adecuado en caso de lluvia. Consulte el Código Rector Local para conocer los requisitos adecuados de instalación subterránea y el código de agencia.

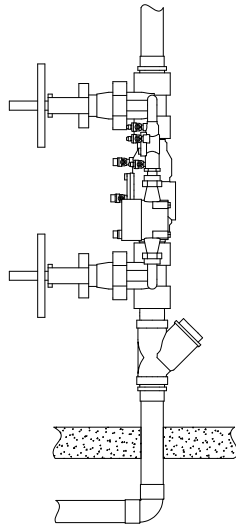
## Instalaciones en paralelo

Se pueden conectar en paralelo (cuando lo apruebe el Código Rector Local) dos o más conjuntos de la serie 007DCDA para servir a una tubería principal de suministro mayor. Este tipo de instalación se emplea siempre que sea vital mantener un suministro continuo de agua donde las interrupciones para las pruebas y el mantenimiento serían inaceptables. Las instalaciones en paralelo también proporcionan una ventaja para aumentar la capacidad cuando sea necesario más allá de la proporcionada por un solo conjunto y permiten las pruebas o el servicio de un conjunto individual sin desactivar la línea completa. Para instalaciones de dos válvulas, la capacidad total debe ser igual o superior al requerimiento total del sistema.

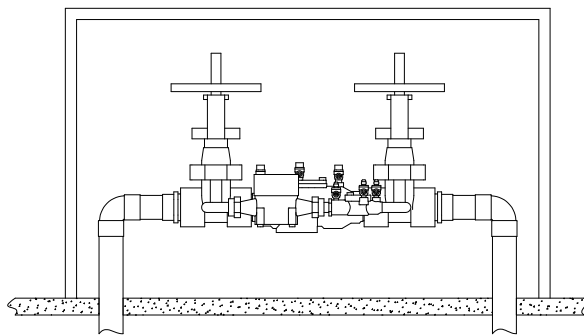
## Instalación horizontal



## Instalación vertical hacia arriba



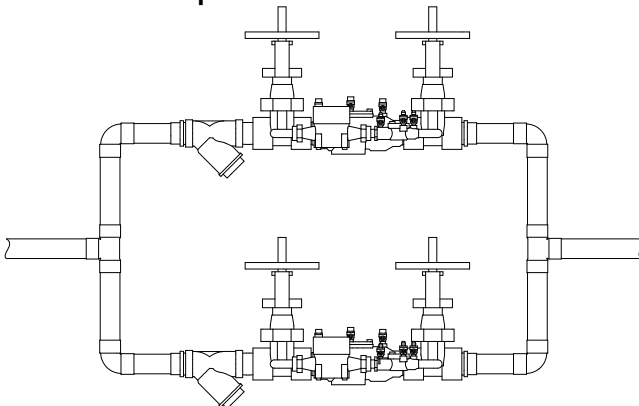
## Instalación en exteriores



### Compartimentos aislados WattsBox

Para obtener más información, descargue ES-WB.

## Instalación en paralelo



# Mantenimiento de las válvulas de retención

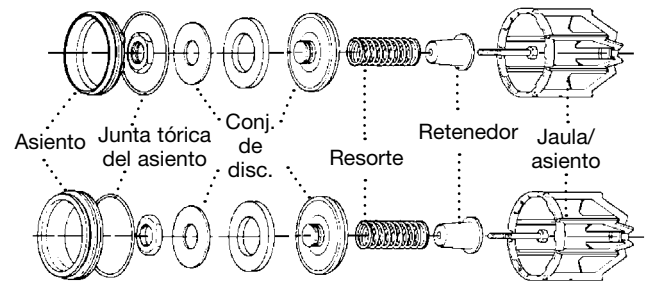
1. Retire los pernos de la cubierta y la cubierta.
2. Retire el retenedor del orificio del cuerpo. Los módulos de la válvula de retención ya se pueden retirar de la válvula, a mano o con un destornillador.
3. Los asientos de retención están sujetos a la jaula con un sistema de bloqueo tipo bayoneta. Sujetando la jaula con una mano, empuje el asiento hacia dentro y gírelo en sentido contrario al de las manecillas del reloj contra la jaula. El asiento, la jaula del resorte, el resorte y el conjunto de discos son ahora componentes individuales.
4. El conjunto de discos ahora se puede limpiar y volver a montarse o, dependiendo de su estado, desecharse o sustituirse por un nuevo conjunto del kit de reparación. Las juntas tóricas se deben limpiar o sustituir según sea necesario. (Para obtener más información, consulte la lista de precios de las piezas de reparación PL-RP-BPD.)
5. Vuelva a montar los módulos de la válvula de retención. Los módulos de retención se instalan en el cuerpo de la válvula con los asientos orientados hacia la entrada de la válvula. Los módulos deben estar colocados de manera segura antes de volver a colocar el retenedor.

### **AVISO**

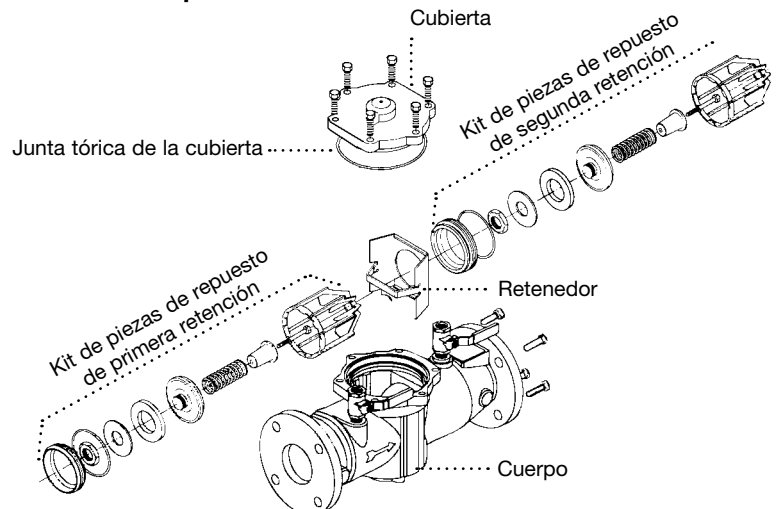
No se requieren herramientas especiales para realizar el mantenimiento de la serie del conjunto.

## Serie 007DCDA, 2½ in (6.4 cm) y 3 in (7.6 cm)

### Conjuntos de retención



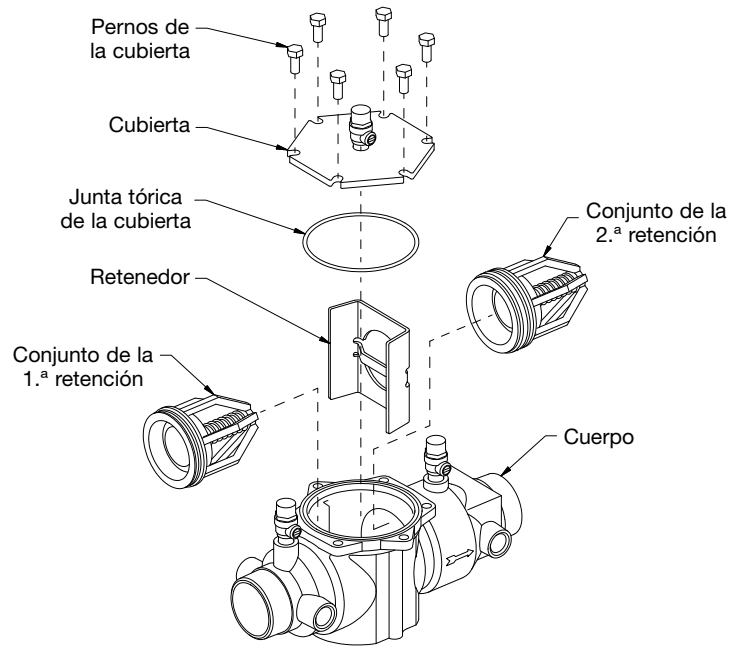
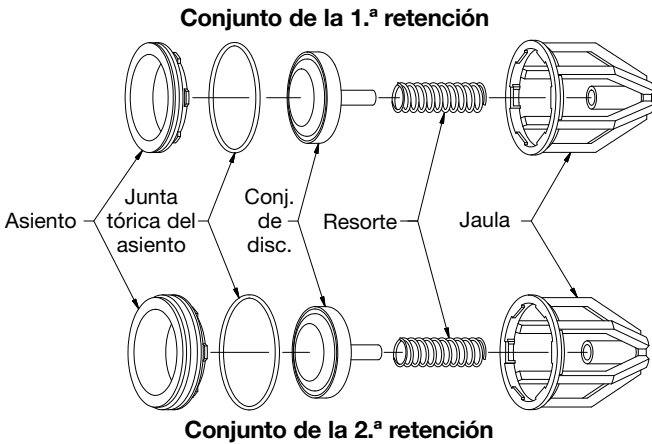
### Vista ampliada



# Serie 007M1DCDA, 2 in (5.1 cm)


## Módulo de retención

## Vista ampliada



# Kit de complemento/retroadaptación de conexión del sensor

Llame al servicio de atención al cliente si necesita ayuda con los detalles técnicos.

CÓDIGO DE PEDIDO	KIT COMPLEMENTARIO/RETROADAPTACIÓN	DESCRIPCIÓN
88009515	 <p>FP-BF-WiFi/BMS/IMS-FZ Kit de conexión del sensor de congelación</p>	Incluye sensor de congelación en el clip de montaje, sensor exterior independiente, módulo de activación, tuercas para cables (2) y adaptador de alimentación. Este kit agrega un sistema de monitoreo para alertar al personal de la instalación cuando la temperatura se acerca y alcanza el punto de congelación.

**Garantía limitada:** Watts Regulator Co. (la "Compañía") garantiza que cada producto está libre de defectos en el material y la mano de obra cuando se usa de forma normal durante un período de un año a partir de la fecha de envío original. En caso de que tales defectos se presenten dentro del período de garantía, la Empresa, a su criterio, reemplazará o reacondicionará el producto sin cargo alguno.

**LA GARANTÍA ESTABLECIDA EN ESTE DOCUMENTO SE OTORGA EXPRESAMENTE Y ES LA ÚNICA GARANTÍA OTORGADA POR LA EMPRESA CON RESPECTO AL PRODUCTO. LA EMPRESA NO OFRECE NINGUNA OTRA GARANTÍA, EXPRESA NI IMPLÍCITA. POR ESTE MEDIO, LA EMPRESA RENUNCIA ESPECÍFICAMENTE A TODAS LAS DEMÁS GARANTÍAS, EXPRESAS O IMPLÍCITAS, INCLUYENDO, ENTRE OTRAS, LAS GARANTÍAS IMPLÍCITAS DE COMERCIABILIDAD E IDONEIDAD PARA UN PROPÓSITO EN PARTICULAR.**

El recurso descrito en el primer párrafo de esta garantía constituirá el único y exclusivo recurso por incumplimiento de la garantía, y la Empresa no será responsable de ningún daño incidental, especial o consecuente, incluyendo, entre otros, la pérdida de ganancias o el costo de reparación o reemplazo de otros bienes dañados si este producto no funciona correctamente, otros costos resultantes de cargos laborales, demoras, vandalismo, negligencia, contaminación causada por materiales extraños, daños por condiciones adversas del agua, productos químicos o cualquier otra circunstancia sobre la cual la Empresa no tenga control. Esta garantía quedará anulada por cualquier abuso, uso indebido, aplicación inadecuada, instalación o mantenimiento incorrectos, así como la alteración inadecuada del producto.

Algunos estados no permiten limitaciones respecto a la duración de una garantía implícita, y algunos estados no permiten la exclusión o la limitación de daños incidentales o consecuentes. Por lo tanto, es posible que las limitaciones anteriores no se apliquen a usted. Esta garantía limitada le otorga derechos legales específicos y es posible que tenga otros derechos que varían de un estado a otro. Debe consultar las leyes estatales correspondientes para determinar sus derechos. **EN LA MEDIDA QUE SEA CONSISTENTE CON LAS LEYES ESTATALES VIGENTES, CUALQUIER GARANTÍA IMPLÍCITA A LA QUE NO SE PUEDA RENUNCIAR, INCLUYENDO LAS GARANTÍAS IMPLÍCITAS DE COMERCIABILIDAD E IDONEIDAD PARA UN PROPÓSITO EN PARTICULAR, TIENE UNA DURACIÓN LIMITADA A UN AÑO A PARTIR DE LA FECHA DE ENVÍO ORIGINAL.**



EE. UU.: Tel.: (978) 689-6066 • Watts.com

Canadá: Tel.: (888) 208-8927 • Watts.ca

Latinoamérica: Tel.: (52) 55-4122-0138 • Watts.com

